

# Karta danych technicznych produktu

## Parametry

# XVR3M05

Harmony XVR Sygnalizator świetlny bez brzęczka, pomarańczowy, Ø100, zintegrowany LED, 100...230 V AC



### Parametry podstawowe

Gama produktów	Harmony XVR
Typ produktu lub komponentu	Sygnalizator
Skrócona nazwa urządzenia	XVR3
Sygnalizator lub typ elementu zespołu wskaźników	Jednostka diod LED
Średnica montażowa	100 mm
Źródło światła	LED, pomarańczowy
Zastosowanie urządzenia	Automated guided vehicle (AGV) Forklift Bulldozer

### Parametry uzupełniające

Rodzaj sygnalizacji	Światło migające Światło wirujące Błyskanie
Wersja urządzenia	Gotowy zmontowany
Materiał	Poliwęglan (PC): soczewki PBT (polybutylene terephthalate) + PC (polycarbonate): korpus EPDM (ethylene propylene diene monomer): podstawa
Znamionowe napięcie zasilania [Us]	100...230 V AC
[Ue] znamionowe napięcie łączeniowe	90...253 V prąd przemienny (AC)
Prąd rozruchowy	0,5 A
Pobór mocy	2,9 W
Oznakowanie	CE
Kierunek zainstalowania	Upright indoor Sideways indoor Inverted indoor Upright outdoor
Klasa ochronności	Klasa II
Obciążenie prądowe	500 mA
Długość	100 mm
Szerokość	100 mm
Wysokość	139 mm
Masa produktu	0,484 kg

### Środowisko pracy

Certyfikaty produktu	CCC
Temperatura otoczenia dla pracy urządzenia	-10...50 °C
Temperatura otoczenia dla przechowywania	-20...70 °C
Wilgotność względna	35...85 % bez kondensacji
Odporność na wibracje	4.6 gn (sideways) 4.6 gn (inverted) 4.6 gn (upright)
Stopień ochrony IP	IP65 (upright) IP23 (sideways) IP23 (inverted)

## Jednostka opakowania

Jednostka miary opakowania 1	PCE
Ilość jednostek w opakowaniu 1	1
Wysokość opakowania 1	13,5 cm
Szerokość opakowania 1	13,85 cm
Długość opakowania 1	18,5 cm
Waga opakowania 1	640 g
Jednostka miary opakowania 2	S04
Ilość jednostek w opakowaniu 2	8
Wysokość opakowania 2	30 cm
Szerokość opakowania 2	40 cm
Długość opakowania 2	60 cm
Waga opakowania 2	5,982 kg

## Oferta zrównoważonego rozwoju

Stan trwałej oferty	Produkt Green Premium
Rozporządzenie REACH	<a href="#">Deklaracja REACH</a>
Europejska dyrektywa RoHS	Zgodność z pro-active (produkt poza zakresem obowiązywania dyrektywy UE RoHS) <a href="#">Europejska deklaracja RoHS</a>
Bez toksycznych metali ciężkich	Tak
Bez rtęci	Tak
Norma RoHS Chiny	<a href="#">Dyrektywa RoHS Chiny</a>
Informacje na temat zwolnienia z RoHS	<a href="#">Tak</a>
Ujawnienie informacji o wpływie na środowisko	<a href="#">Środowiskowy Profil Produktu</a>
Kulistość – profil	<a href="#">Informacja O Żywotności</a>

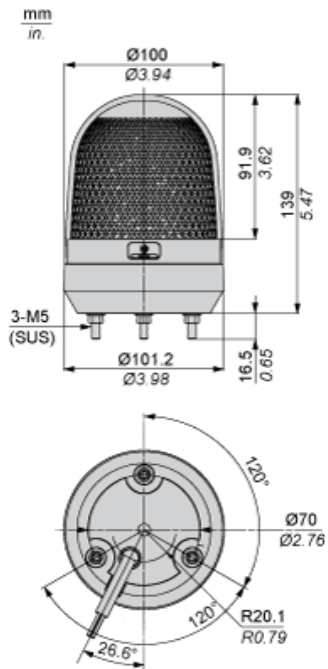
## Warunki gwarancji

Gwarancja	18 miesięcy
-----------	-------------

# Karta danych technicznych XVR3M05 produktu

## Dimensions Drawings

### Dimensions



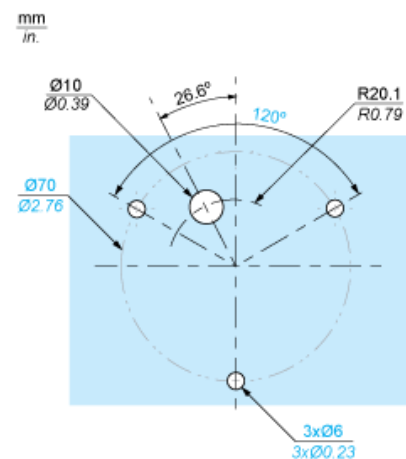
# Karta danych technicznych XVR3M05

## produktu

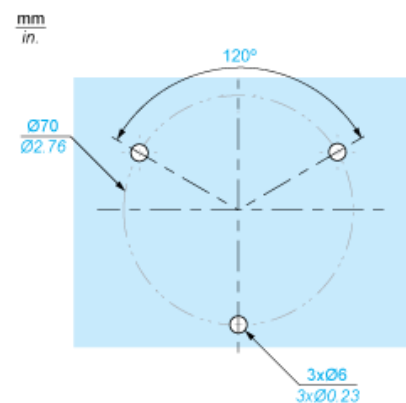
### Mounting and Clearance

#### Panel Cut-out

#### Straight wiring



#### Side wiring



# Karta danych technicznych XVR3M05

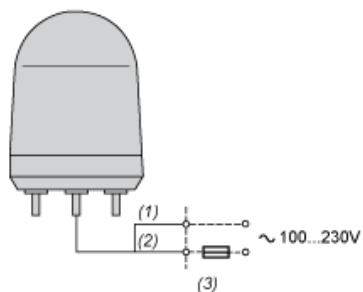
## produktu

### Connections and Schema

---

#### Wiring Diagram

---



- (1) Black
- (2) White
- (3) Fuse(Rated Current>2A)