



Parametry podstawowe

Gama produktów	Modicon M580
Typ produktu lub komponentu	Redundantny moduł procesora

Parametry uzupełniające

Liczba racków	1
Specyficzne WE/Wy aplikacji	HART Enkoder SSI Połączenie szeregowe Sterowanie ruchem Dokładne datowanie Licznik
Diagnostyka pamięci	Sterowanie procesem
Kanały sterowania	Pętle programowalne
Połączenie typu zintegrowanego	1 Ethernet TCP/IP dla port usługowy 2 Ethernet TCP/IP dla sieć urządzeń Port USB typ mini B 1 Ethernet dla port HSBY
Liczba zdalnych stanowisk we/wy	16 - 2 stojak(i) na X80 and Quantum drops
Liczba rozmieszczonych urządzeń	64
Procesor modułu komunikacyjnego	8 moduł interfejsu AS 4 moduł komunikacji Ethernet
Obsługa komunikacji	Skaner RIO Skaner DIO
Opis pamięci	Nadający się do rozbudowy Flash, 4 GB dla przechowywanie danych Zintegrowany RAM, 10 kB dla pamięć systemu Zintegrowany RAM, 16 MB dla program Zintegrowany RAM, 2048 kB dla dane
Struktura aplikacji	1 cykliczne/okresowe zadanie główne 1 okresowe szybkie zadanie
Liczba rozkazów na ms	30 Kinst/ms 65 % Boole'owska + 35 % ustalona arytmetyka 40 Kinst/ms 100 % Boole'owski
Obciążenie prądowe	360 mA w 24 V DC
Średni czas między awariami (MTBF)	650000 H
Oznakowanie	CE

Środowisko pracy

Odporność na wibracje	3 gn
Odporność na wstrząsy	30 gn
Temperatura otoczenia dla pracy urządzenia	0...60 °C
Temperatura otoczenia dla przechowywania	-40...85 °C
Wysokość pracy (w metrach nad poziomem morza)	0...2000 m 2000...5000 m ze współczynnikiem ograniczenia parametrów znamionowych

Wilgotność względna	5...95 % w 55 °C bez kondensacji
Stopień ochrony IP	IP20
Wytyczne	2014/35/EU - low voltage directive 2014/30/EU - electromagnetic compatibility
Zasilanie	Zasilacz wewnętrzny na stojak
Lampka led LED informująca o stanie łącznika	1 lampka LED (zielony) praca procesora (RUN) 1 lampka LED (Czerwony) procesor lub awaria systemu (ERR) 1 lampka LED (Czerwony) błąd modułu WE/WY 1 lampka LED (zielony) trwa pobieranie (DL) 1 lampka LED (Czerwony) błąd karty pamięci lub CPU (BACKUP) 1 lampka LED (zielony/czerwony) ETH MS (status konfiguracji portu Ethernet) 1 lampka LED (zielony/czerwony) Eth NS (stan sieci Ethernet) 1 lampka LED (zielony) procesor peer pracuje (REMOTE RUN) 1 lampka LED (zielony) ID procesora ustawione na A (A) 1 lampka LED (zielony) ID procesora ustawione na B (B) 1 lampka LED (zielony) procesor działający jako podstawowy (PRIM) 1 lampka LED (zielony) procesor działający jako zapasowy (STBY) 1 lampka LED (zielony) Wartości WE/WY nadpisane przez użytkownika (FORCED IO) 1 lampka LED (zielony) status linku gorącej rezerwy (Hsby Diag)
Masa produktu	0,849 kg

Jednostka opakowania

Jednostka miary opakowania 1	PCE
Ilość jednostek w opakowaniu 1	1
Wysokość opakowania 1	9,100 cm
Szerokość opakowania 1	18,000 cm
Długość opakowania 1	25,800 cm
Waga opakowania 1	884,000 g
Jednostka miary opakowania 2	S03
Ilość jednostek w opakowaniu 2	6
Wysokość opakowania 2	30,000 cm
Szerokość opakowania 2	30,000 cm
Długość opakowania 2	40,000 cm
Waga opakowania 2	5,770 kg

Oferta zrównoważonego rozwoju

Stan trwałej oferty	Produkt Green Premium
Rozporządzenie REACH	Deklaracja REACH
Europejska dyrektywa RoHS	Zgodność z pro-active (produkt poza zakresem obowiązywania dyrektywy UE RoHS)
Bez rtęci	Tak
Norma RoHS Chiny	Dyrektywa RoHS Chiny
Informacje na temat zwolnienia z RoHS	Tak
Ujawnienie informacji o wpływie na środowisko	Środowiskowy Profil Produktu
Kulistość – profil	Informacja O Żywności
WEEE	Produkt należy zutylizować zgodnie z obowiązującymi na terenie Unii Europejskiej przepisami dotyczącymi odpadów i nie może on zostać wyrzucony wraz ze zwykłymi odpadami.

Warunki gwarancji

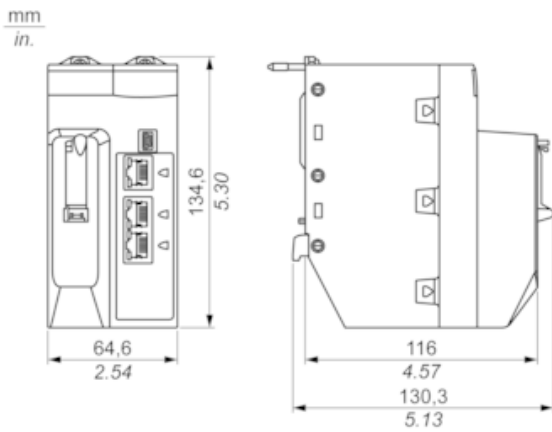
Gwarancja	18 miesięcy
-----------	-------------

Karta danych technicznych BMEH584040

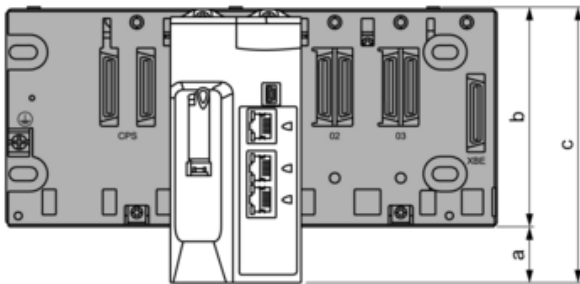
produktu

Dimensions Drawings

CPU Module Only



Modules Mounted on Racks

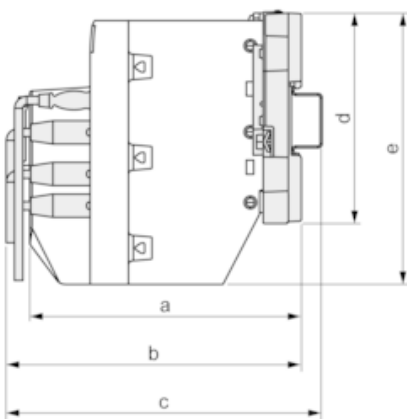


a: additional space below the rack to accommodate the height of the CPU. For an X Bus rack, the value is 30.9 mm (1.217 in.); for an Ethernet rack, the value is 29.49 mm (1.161 in.).

b: the height of the rack. For an X Bus rack, the height is 103.7 mm (4.083 in.); for an Ethernet rack, the height is 105.11 mm (4.138 in.).

c: the height of the main local rack, 134.6 mm (5.299 in.)

Modules and Cables Mounted in an Enclosure



a: enclosure depth: 135 mm (5.315 in.)

b: wiring + module depth: > 146 mm (5.748 in.)

c: wiring + module + DIN rail depth: > 156 mm (6.142 in.)

d: rack height: for an X Bus rack 103.7 mm (4.083 in.); for an Ethernet rack, 105.11 mm (4.138 in.)

e: module height: 134.6 mm (5.299 in.)