

Instalacja Akcesoria do obudów NetShelter™ Kanał kablowy z tyłu

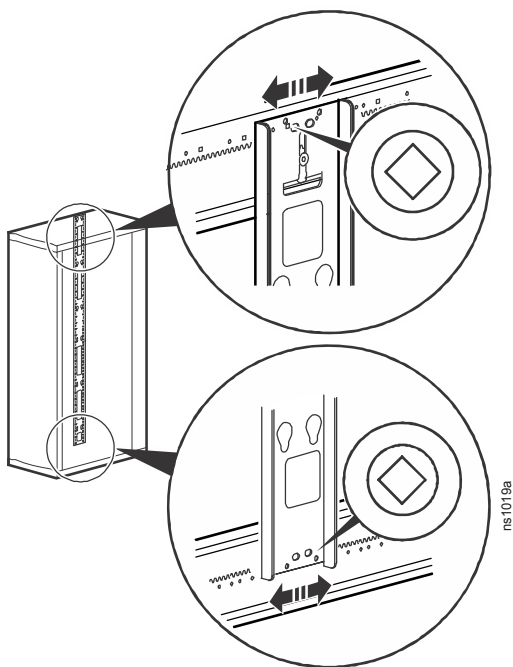
AR7502, AR7511, AR7552, AR7572



2

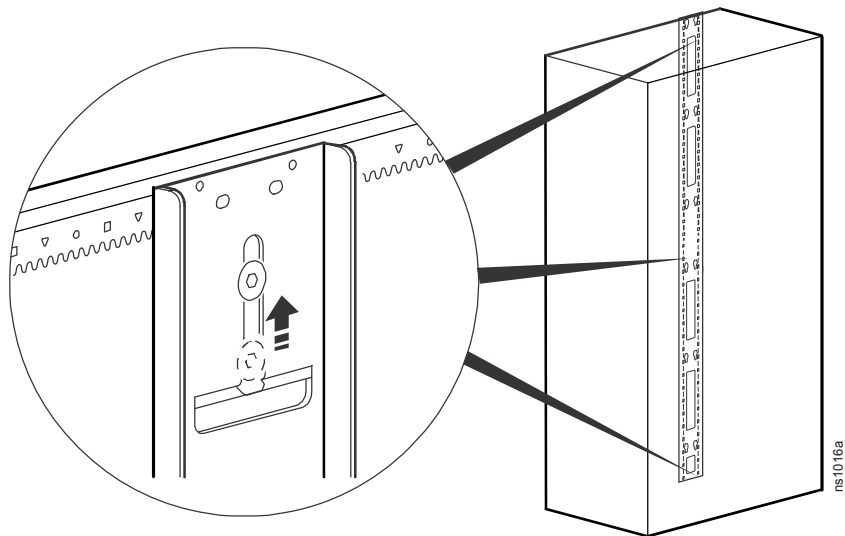


1



1. Podnieś i ustaw kanał kablowy na bocznych wspornikach obudowy, sprawdzając, czy trzy haki na tylnej części kanału kablowego zostały zaczezione o boczne wsporniki obudowy.
2. Ustaw tylny kanał kablowy w żądanym położeniu.
3. Dopasuj tylny kanał kablowy tak, aby takie same symbole było widać przez otwory u góry i u dołu kanału kablowego.

4. Przesuń wkręt w tylnym kanale kablowym w górę i dokręć go, aby zamocować kanał na swoim miejscu.



Pomocy technicznej oraz informacje dotyczące gwarancji znajdują się
www.schneider-electric.com.