

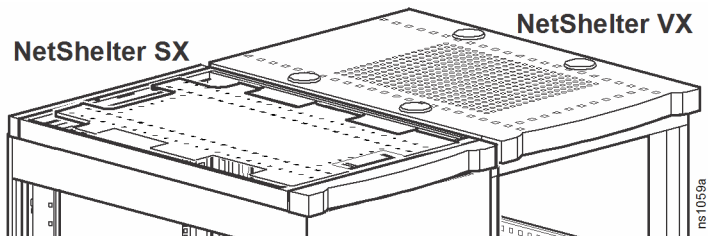
# Zestaw dopasowujący dach szafy NetShelter™ SX do szafy VX

## AR7202, AR7203

Ramka dopasowująca dach montowana jest na szafie NetShelter SX, aby dopasować jej wygląd do szafy NetShelter VX.

Dach szafy NetShelter SX (AR7201 i AR7251) można wówczas zamontować bezpośrednio na ramce dopasowującej.

Kołki sprężynowe, w które wyposażona jest ramka dopasowująca dach umożliwiają montaż bez używania narzędzi. Przednią i tylną osłonę ramki dopasowującej dach można zdemontować w celu umożliwienia prostego zdjęcia przednich i tylnych drzwi szafy.



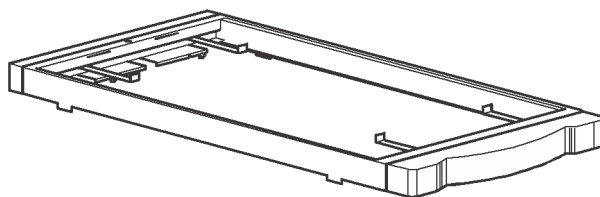
### ⚠ OSTRZEŻENIE

#### NIEBEZPIECZEŃSTWO UPADKU SPRZĘTU

Do instalacji ramki dopasowującej dach potrzebne są co najmniej dwie osoby.

Nieprzestrzeganie powyższych instrukcji może doprowadzić do śmierci lub poważnego obrażenia ciała albo uszkodzenia sprzętu.

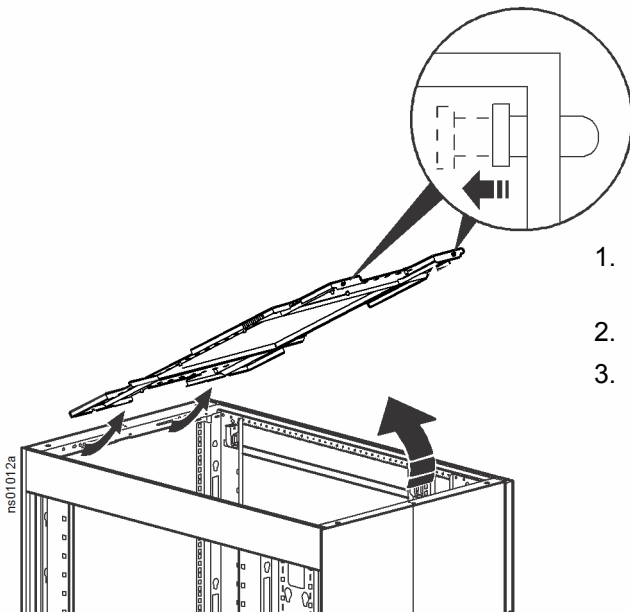
## Wykaz elementów



Zestaw dopasowujący dach (1)

## Montaż

### Zdejmowanie zamontowanego dachu

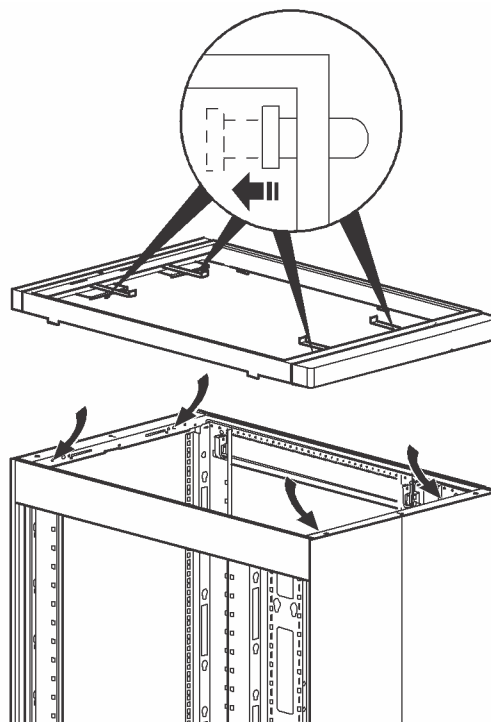


1. Pociągnąć i przytrzymać 2 kołki sprężynowe z tyłu szafy.
2. Wypchnąć dach do góry z szafy.
3. Zdjąć dach z szafy.

**UWAGA:** Ramki dopasowującej dach nie można założyć ani zdjąć, jeśli kable zostały poprowadzone przez górę szafy. W razie potrzeby zdemontować kable.

## Montaż ramki dopasowującej dach

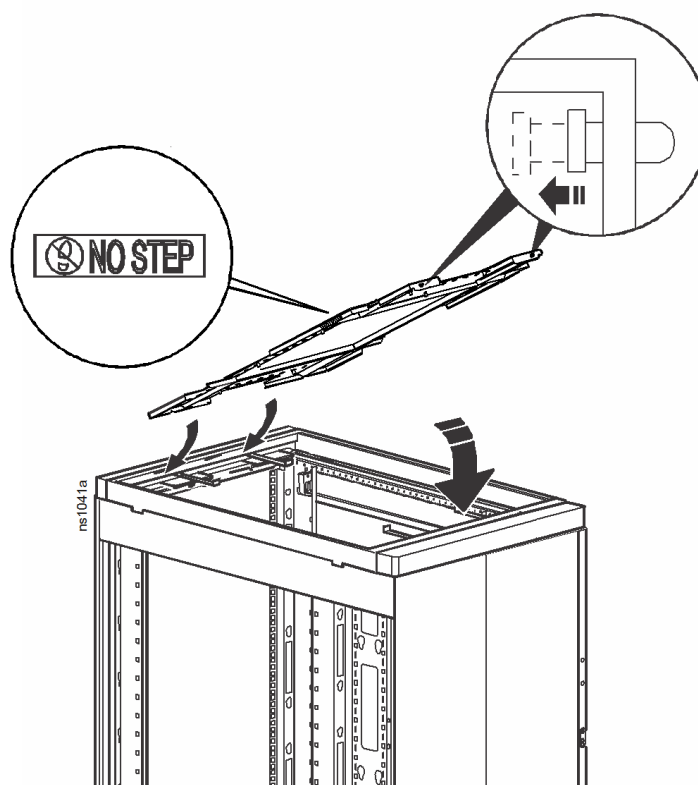
1. Pociągnąć i przytrzymać cztery kołki sprężynowe z przodu i z tyłu wewnątrz ramki dopasowującej dach.
2. Opuścić na szafę ramkę dopasowującą dach.
3. Zwolnić kołki, aby przymocować ramkę do szafy.



## Zakładanie dachu

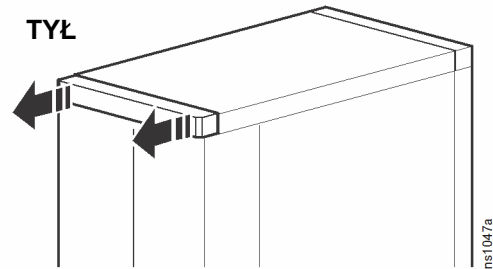
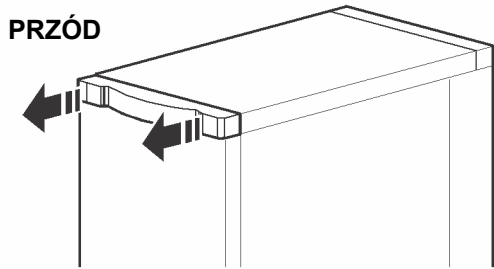
1. Wsunąć występy z przodu dachu w przód szafy.
2. Opuścić dach na szafę, jednocześnie ciągnąc 2 kołki sprężynowe z tyłu dachu.
3. Zwolnić kołki, aby przymocować dach do szafy.

**UWAGA:** Założyć z powrotem zdjęte wcześniej kable.



# Konserwacja

## Zdjąć przednie i tylne drzwi.



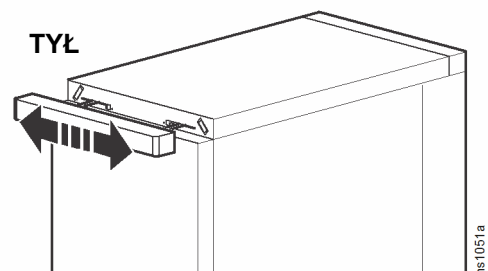
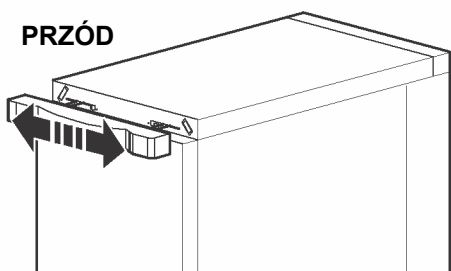
1. Częściowo wysunąć tylną lub przednią osłonę z ramki dopasowującej dach, pociągając za oba boki w kierunku od ramki dopasowującej dach.

### ⚠ PRZESTROGA

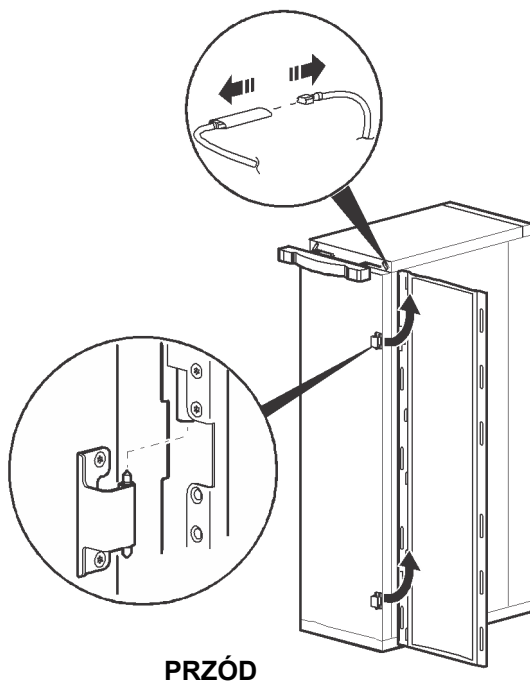
#### NIEBEZPIECZEŃSTWO UPADKU SPRZĘTU

NIE ciągnąć przedniej lub tylnej osłony w dół po jej wysunięciu z ramki dopasowującej dach.

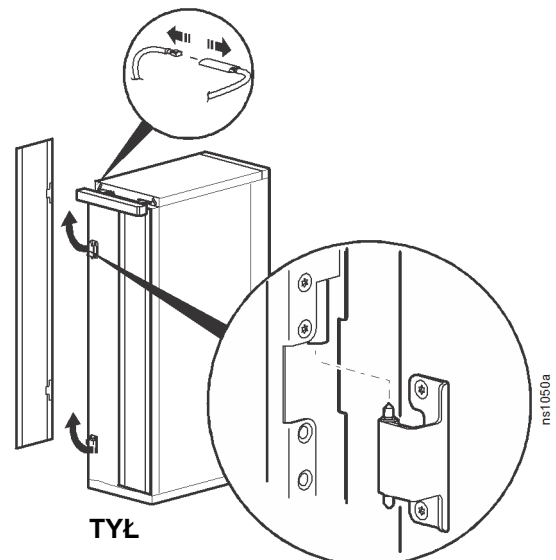
Nieprzestrzeganie powyższych instrukcji może doprowadzić do obrażenia ciała albo uszkodzenia sprzętu.



2. Przesuwać osłonę na boki i w razie potrzeby na zewnątrz w kierunku przeciwnym do strony szafy, po której znajdują się zawiasy drzwi.



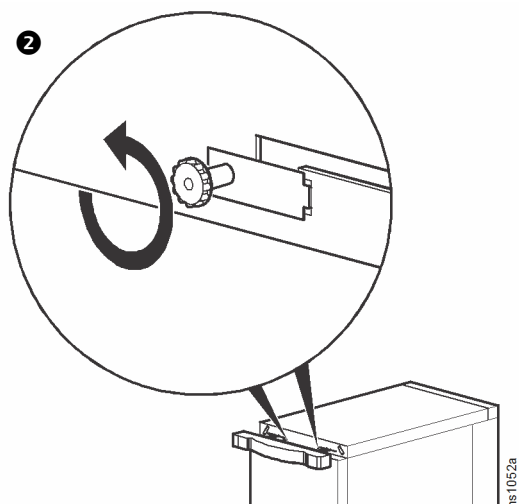
3. Odłączyć przewód uziemiający.
4. Otworzyć drzwi na około 90° i podnieść je z zawiasów.



## Wymiana osłony

### Zdejmowanie przedniej lub tylnej osłony

1. Częściowo wysunąć tylną lub przednią osłonę z ramki dopasowującej dach, pociągając za oba boki w kierunku od ramki dopasowującej dach.
2. Odkręcić 2 śruby z łbem płytkowym z ramki dopasowującej dach, obracając je w lewo.

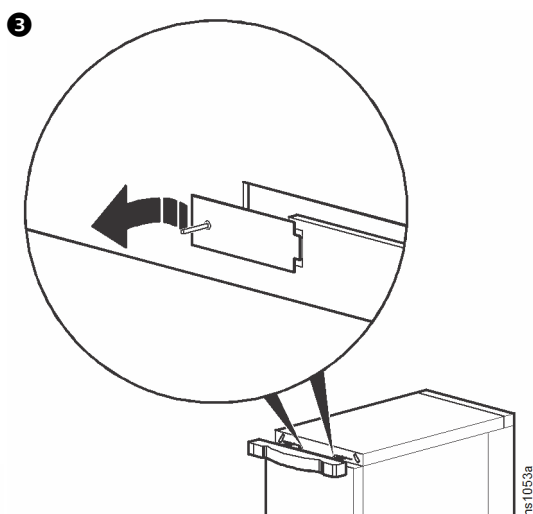


### ⚠ PRZESTROGA

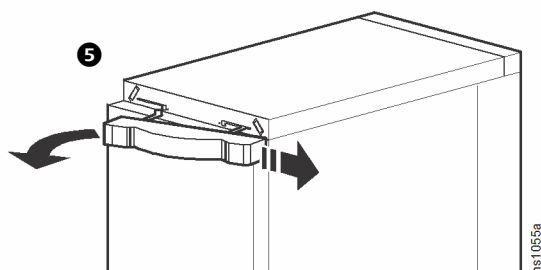
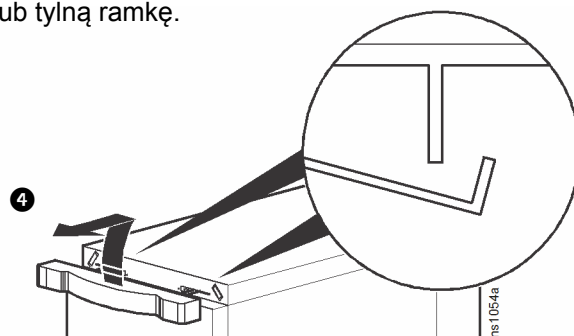
#### NIEBEZPIECZEŃSTWO UPADKU SPRZĘTU

NIE ciągnąć przedniej lub tylnej osłony w dół po jej wysunięciu z ramki dopasowującej dach.

**Nieprzestrzeganie powyższych instrukcji może doprowadzić do obrażenia ciała albo uszkodzenia sprzętu.**



3. Wyjąć dwa wsporniki ustalające ramki dopasowującej dach.
4. Popchnąć do góry i pociągnij do siebie przednią lub tylną ramkę.



5. Przesuwać przednią lub tylną ramkę z boku na bok i dopasować występy ramki do otworów, które będą teraz odsłonięte po zdjęciu wsporników ustalających. Wyjąć jeden występ, a następnie przesunąć ramkę na drugą stronę szafy i wyjąć drugi występ.

### Zakładanie przedniej lub tylnej osłony

Aby założyć przednią lub tylną osłonę, należy wykonać czynność 1-5 z punktu „Zdejmowanie przedniej lub tylnej osłony” w odwrotnej kolejności.

Informacje dotyczące gwarancji oraz pomocy technicznej znajdują się na stronie internetowej [www.schneider-electric.com](http://www.schneider-electric.com).

© 2016 Schneider Electric. Wszelkie prawa zastrzeżone. NetShelter jest znakiem handlowym należącym do Schneider Electric, S.A.S.

990-2346A-025  
5/2016