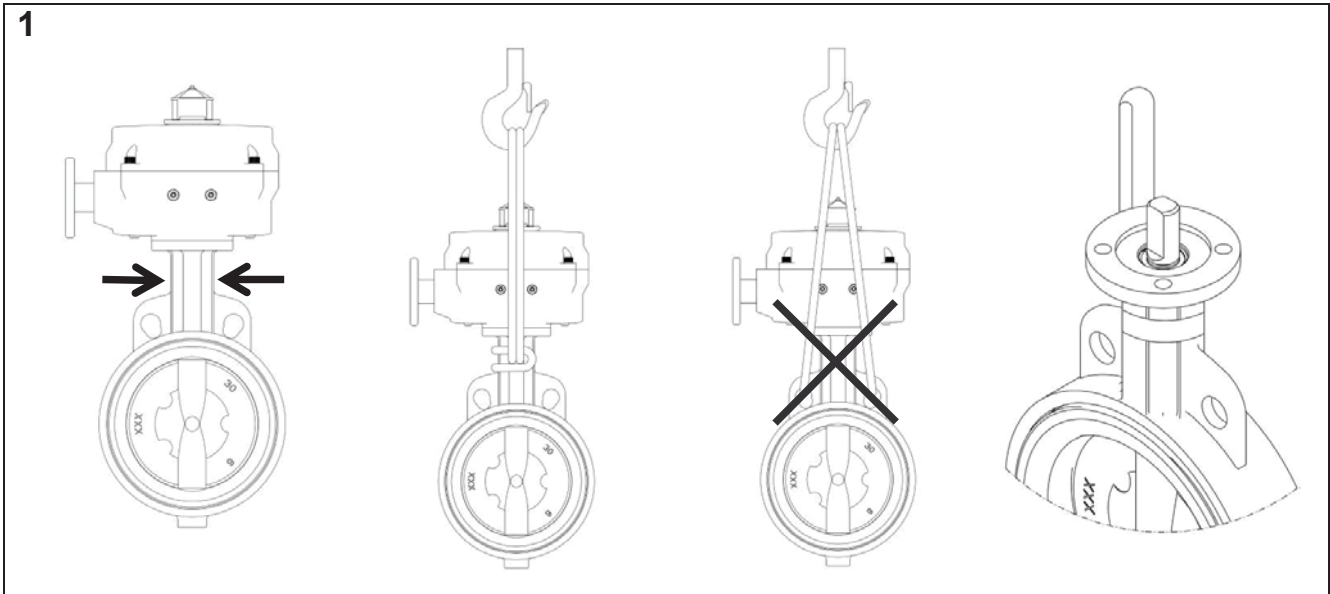


# VF2x9W DN50...300

## Butterfly Valve



**2** [kg]

Type	DN			
VF209W-050CN	50	2,5	4	9
VF209W-065CN	65	3	4	9
VF209W-080CN	80	3,5	5	10
VF209W-100CN	100	5	6	11
VF209W-125CN	125	6	7	12
VF209W-150CN	150	8	9	14
VF209W-200CN	200	15	16	28
VF209W-250CN	250	22		29
VF209W-300CN	300	30		37
VF299W-250CN	250	22		29
VF299W-300CN	300	30		37

