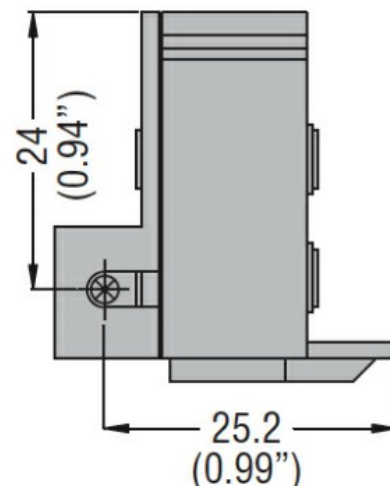
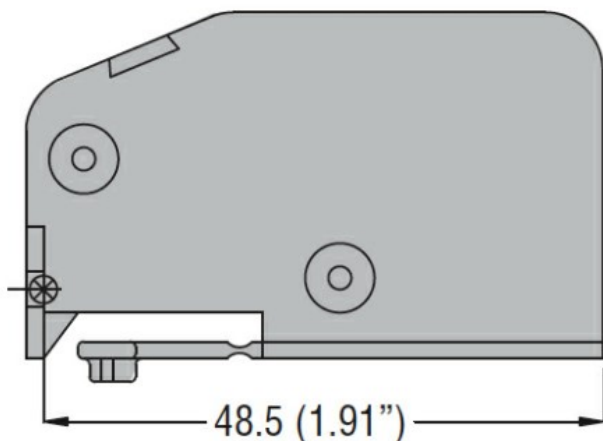




Wymiary



Schemat połączeń elektrycznych

Auxiliary contacts

GEX10 11 - GEX10 11M - GEX10 11N



Certyfikaty i zgodność

Zgodność

IEC/EN 60947-1

IEC/EN 60947-3

Certyfikaty

EAC

Klasyfikacja ETIM

ETIM 8,0

EC000041 - Blok styków pomocniczych