



Przeznaczenie produktu

Rozrusznik gwiazda-trójkąt BFA025

Seria produktu

Właściwości elektryczne

Maksymalny prąd roboczy (≤ 440 V)

A 35

Komponenty

W zestawie standardowy stycznik

BF2510A /
BF2501A /
BF1810A

W zestawie standardowy przekaźnik cieplny

No

Możliwość zakupu dodatkowego przekaźnika termicznego

RF38

W zestawie standardowy zestyk pomocniczy

BFX1020 //
BFX1011

Właściwości styków

Standardowe moce silnika wg IEC

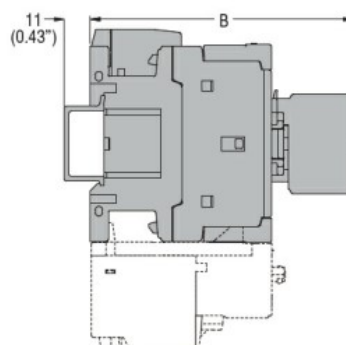
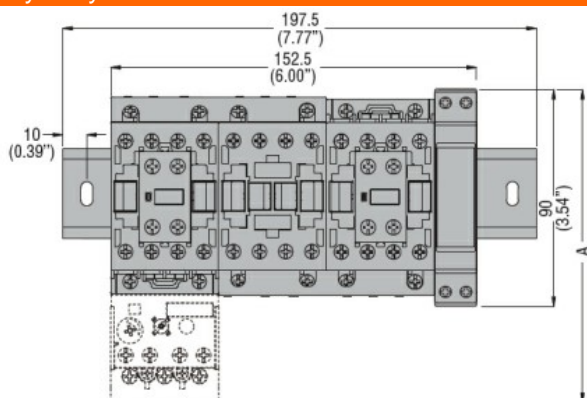
230 V	kW	11
400 V	kW	18.5
440 V	kW	18.5
500 V	kW	22

Właściwości mechaniczne

Masa

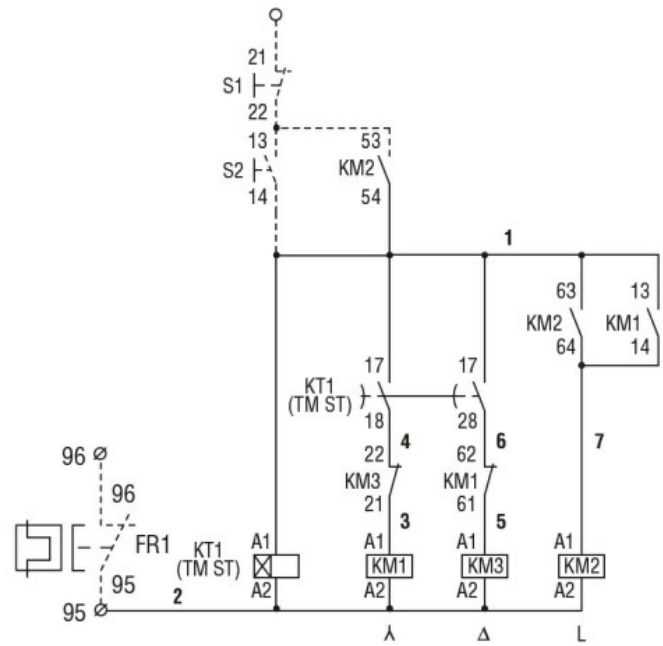
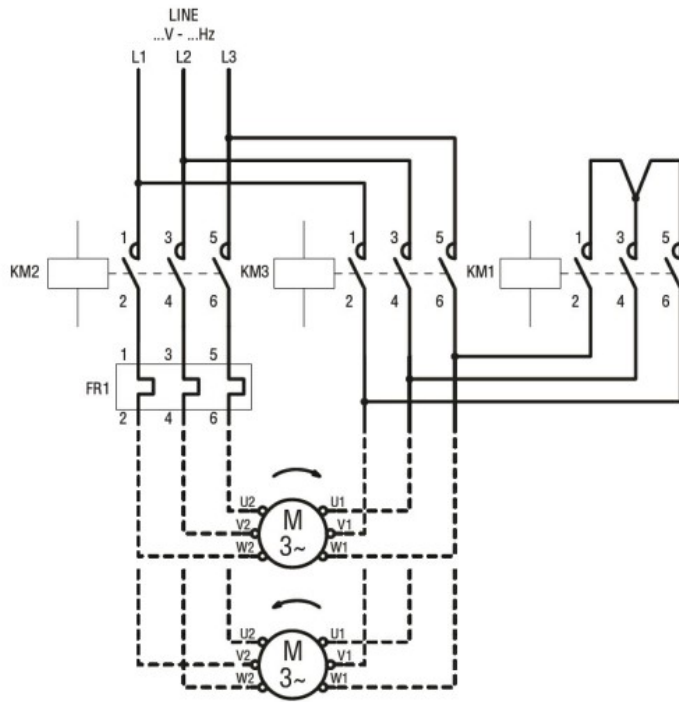
g 1800

Wymiary



STARTER TYPE	A	B
BFA009 70	130.5 (5.14")	109.5 (4.31")
BFA012 70	130.5 (5.14")	109.5 (4.31")
BFA018 70	130.5 (5.14")	109.5 (4.31")
BFA025 70	130.5 (5.14")	109.5 (4.31")
BFA026 70	135 (5.14")	119 (4.68")
BFA032 70	135 (5.14")	119 (4.68")
BFA038 70	135 (5.14")	119 (4.68")
BFA050 70	173 (6.81")	142 (5.59")
BFA065 70	173 (6.81")	142 (5.59")
BFA080 70	183 (7.20")	142 (5.59")

Schemat połączeń elektrycznych



Certyfikaty i zgodność

Zgodność

IEC/EN 60947-1
IEC/EN 60947-4-9

Certyfikaty

/

Klasyfikacja ETIM

ETIM 8,0

EC001037 -
Układ rozruchowy silnika