



Rozrusznik
bezpośredni
M1P00910

Przeznaczenie produktu

Seria produktu

Właściwości elektryczne

Maksymalny prąd roboczy ($\leq 440 V$) A 13

Komponenty

W zestawie standardowa obudowa rozrusznika M1PA

W zestawie standardowy stycznik BF0910A

Możliwość zakupu dodatkowego przekaźnika termicznego RF38...

Właściwości mechaniczne

Masa g 910

Warunki otoczenia

Temperatura pracy

min. °C -25
maks. °C +60

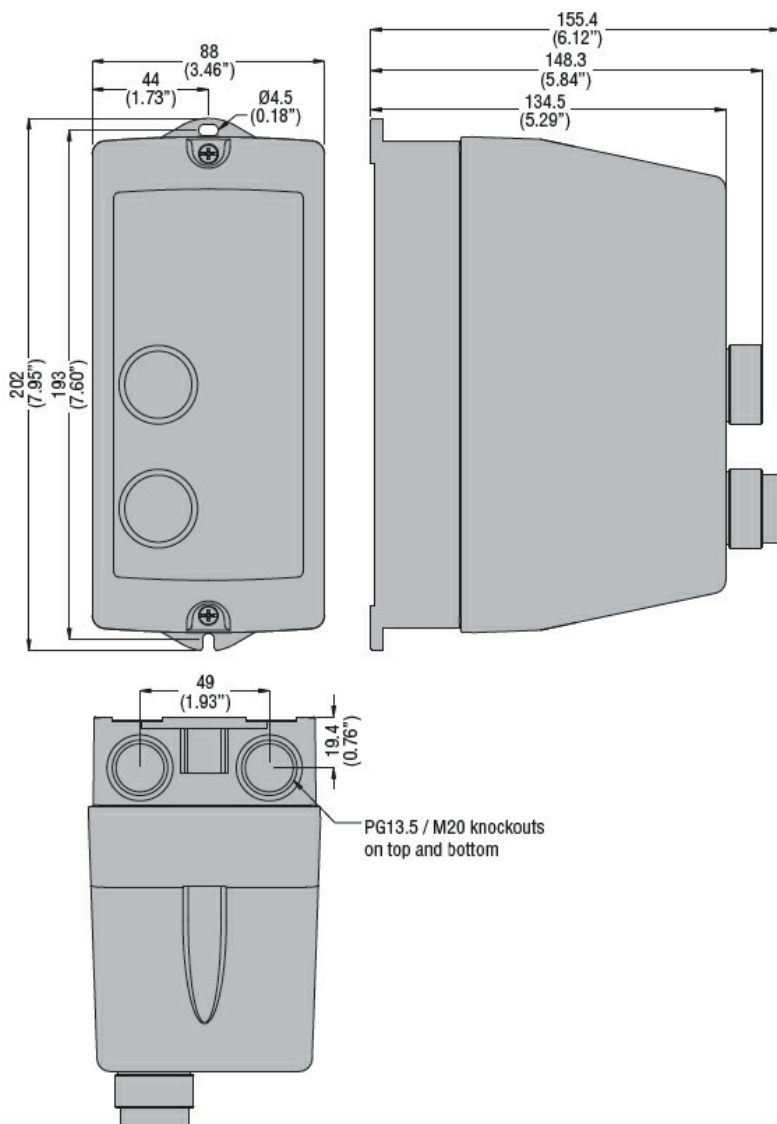
Temperatura składowania

min. °C -40
maks. °C +70

Odporność i zabezpieczenie

Stopień ochrony IP od frontu IP65

Wymiary



Schemat połączeń elektrycznych



I = Start; O = Stop/Reset

Certyfikaty i zgodność

Zgodność

IEC/EN 60947-1
IEC/EN 60947-4-1
UL508 CSA C22.2 n° 14

Certyfikaty

CSAus
cULus
EAC

Klasyfikacja ETIM

ETIM 8,0

EC001037 -
Układ rozruchowy
silnika