



Rozrusznik bezpośredni M0P00910

Przeznaczenie produktu

Seria produktu

**Właściwości elektryczne**

Maksymalny prąd roboczy ( $\leq 440 V$ ) A 10

**Komponenty**

W zestawie standardowa obudowa rozrusznika M0PA

W zestawie standardowy stycznik BG0910A

Możliwość zakupu dodatkowego przekaźnika termicznego RF9...

**Właściwości mechaniczne**

Masa g 667

**Warunki otoczenia**

Temperatura pracy

min.	°C	-25
maks.	°C	+60

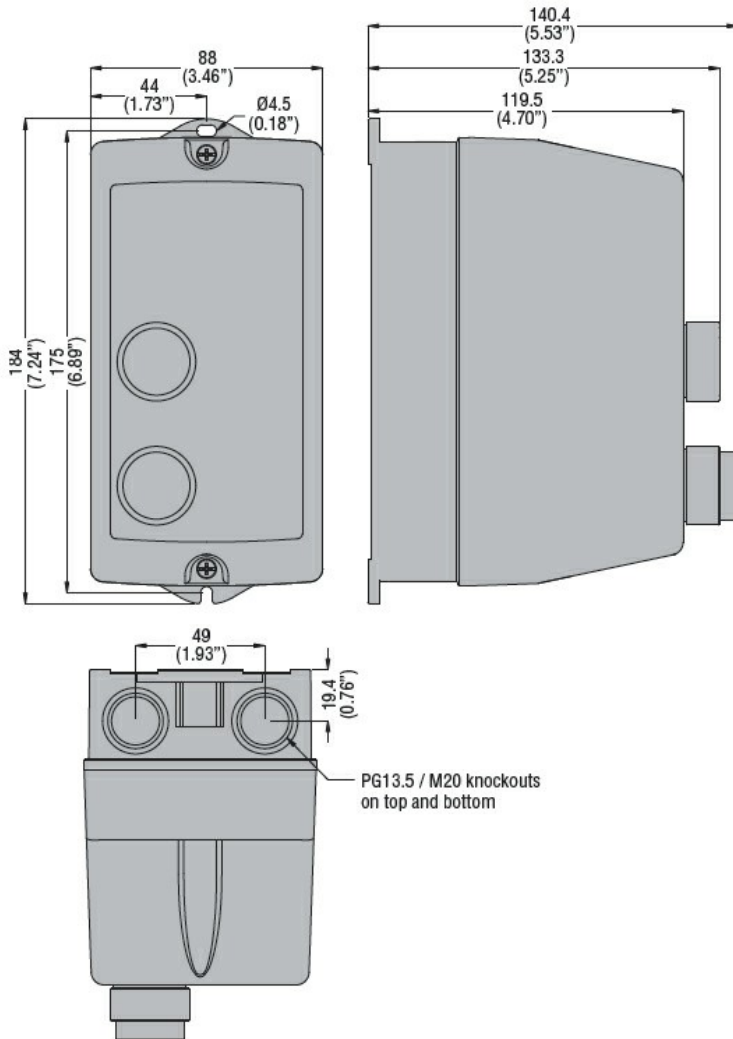
Temperatura składowania

min.	°C	-40
maks.	°C	+70

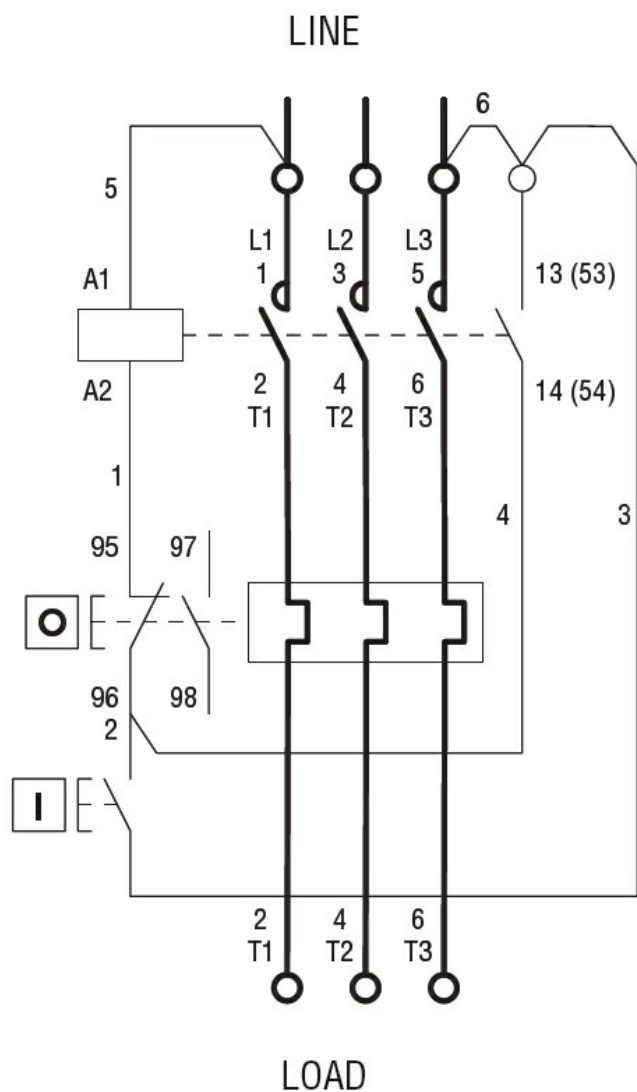
**Odporność i zabezpieczenie**

Stopień ochrony IP od frontu IP65

**Wymiary**



Schemat połączeń elektrycznych



I = Start; O = Stop/Reset

### Certyfikaty i zgodność

Zgodność

IEC/EN 60947-1  
IEC/EN 60947-4-1  
UL508 CSA C22.2 n° 14

Certyfikaty

CSAus  
cULus  
EAC

### Klasyfikacja ETIM

ETIM 8,0

EC001037 -  
Układ rozruchowy  
silnika