



Rozrusznik bezpośredni M0R00910

Przeznaczenie produktu

Seria produktu

Właściwości elektryczne

Maksymalny prąd roboczy ($\leq 440 V$) A 10

Komponenty

W zestawie standardowa obudowa rozrusznika M0RA

W zestawie standardowy stycznik BG0910A

Możliwość zakupu dodatkowego przekaźnika termicznego RF9...

Właściwości mechaniczne

Masa g 627

Warunki otoczenia

Temperatura pracy

min. °C -25
 maks. °C +60

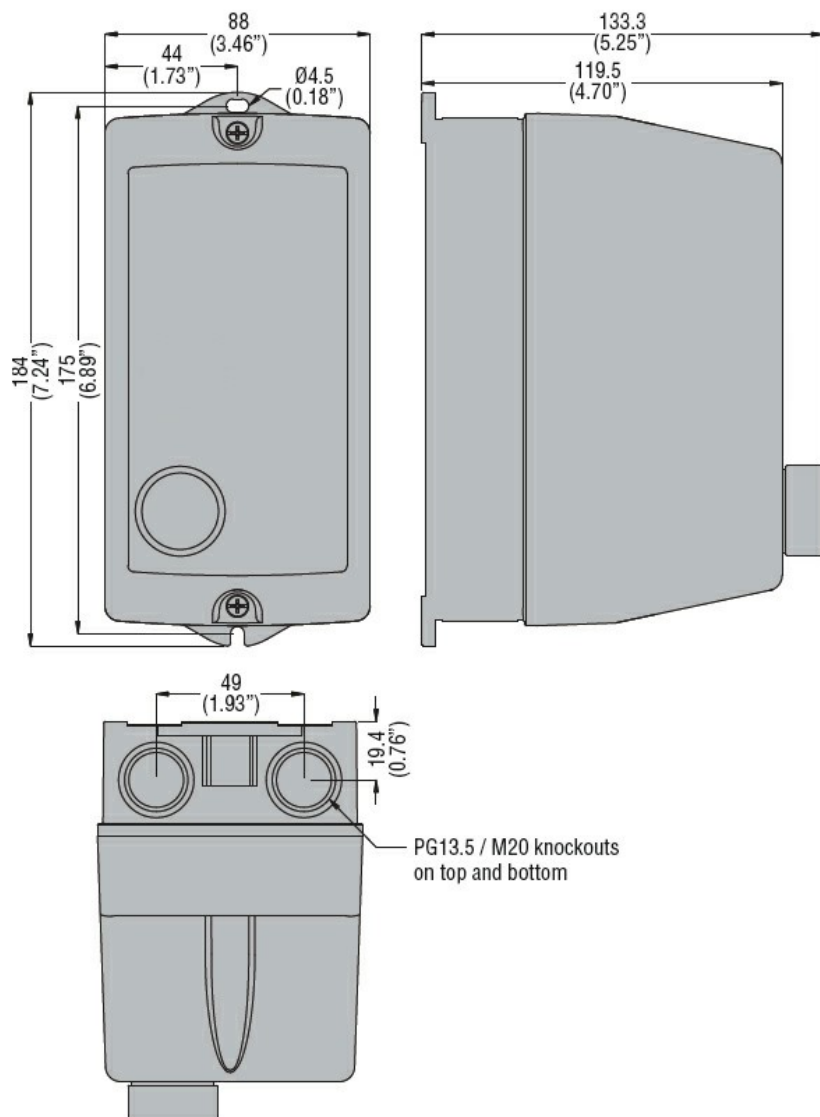
Temperatura składowania

min. °C -40
 maks. °C +70

Odporność i zabezpieczenie

Stopień ochrony IP od frontu IP65

Wymiary



Schemat połączeń elektrycznych



R = Reset; I = Start; O = Stop

Certyfikaty i zgodność

Zgodność

IEC/EN 60947-1
IEC/EN 60947-4-1
UL508 CSA C22.2 n° 14

Certyfikaty

CSAus
cULus
EAC

Klasyfikacja ETIM

ETIM 8,0

EC001037 -
Układ rozruchowy
silnika