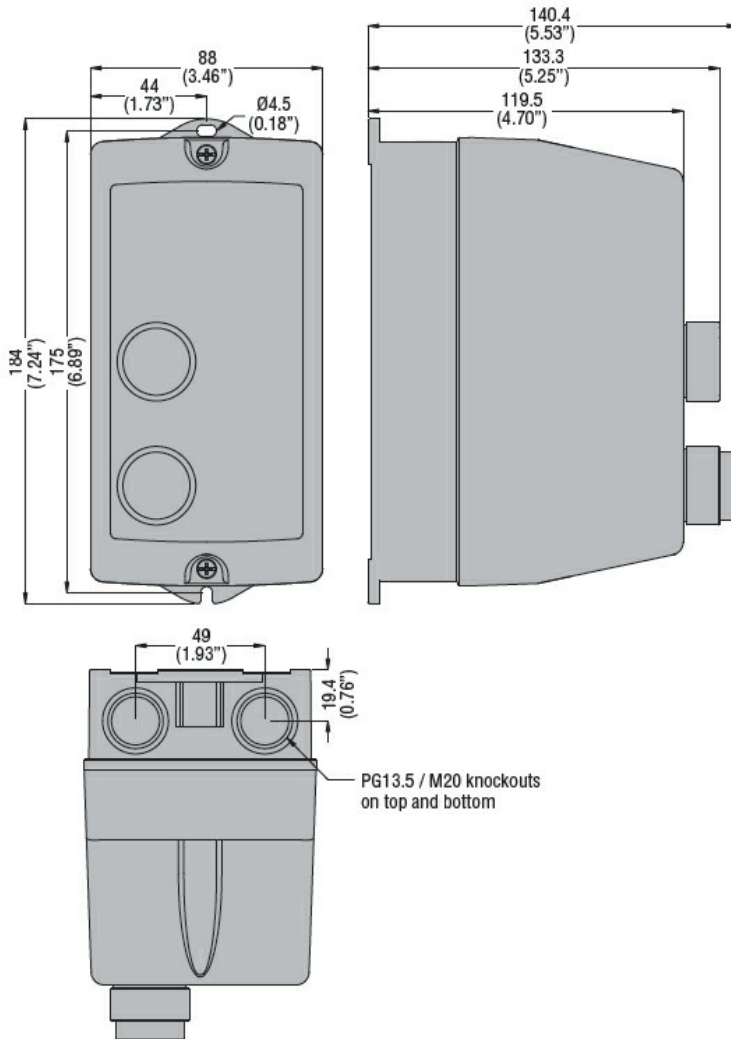
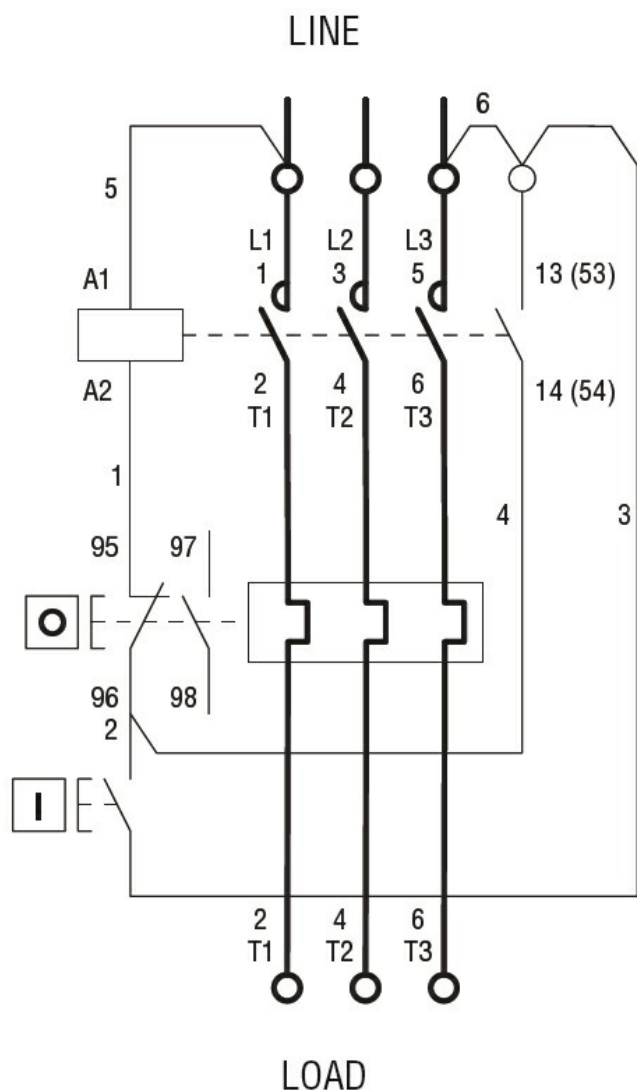




Przeznaczenie produktu	Rozrusznik bezpośredni		
Seria produktu	M0P00912...1V5		
<b>Właściwości elektryczne</b>			
Zakres regulacji przekaźnika	A	0.9-1.5	
Charakterystyka techniczna wg. IEC ( $\leq 440V$ )			
	I <sub>e</sub> kW	A kW	1.5 0.37
<b>Komponenty</b>			
W zestawie standardowa obudowa rozrusznika	M0PA		
W zestawie standardowy stycznik	BG0910A		
W zestawie standardowy przekaźnik cieplny	RF91V5		
<b>Dane techniczne UL</b>			
Maksymalna moc w KM według UL/CSA, trójfazowy, 3 pola			
	440 V-480 V	HP	0.75
	550 V-600 V	HP	0.75
<b>Właściwości mechaniczne</b>			
Masa	g	760	
<b>Warunki otoczenia</b>			
Temperatura pracy			
	min.	°C	-25
	maks.	°C	+60
Temperatura składowania			
	min.	°C	-40
	maks.	°C	+70
<b>Odporność i zabezpieczenie</b>			
Stopień ochrony IP od frontu	IP65		
<b>Wymiary</b>			



Schemat połączeń elektrycznych



I = Start; O = Stop/Reset

#### Certyfikaty i zgodność

Zgodność

IEC/EN 60947-1  
IEC/EN 60947-4-1  
UL508 CSA C22.2 n° 14

Certyfikaty

CSAus  
cULus  
EAC

#### Klasyfikacja ETIM

ETIM 8,0

EC001037 -  
Układ rozruchowy  
silnika