



Przeznaczenie produktu	Przeмиenniki częstotliwości	
Seria produktu	VLA1	
<b>Charakterystyka ogólna</b>		
Znamionowe napięcie zasilania	200...240VAC 50/60Hz	
Znamionowe napięcie wyjściowe	VAC	Trójfazowe 0...240VAC; 0- 599Hz
Znamionowy prąd wyjściowy	A	4.2
Znamionowa moc wyjściowa	kW	0.75
Znamionowa moc wyjściowa	HP	1
Filtr EMC	Wbudowany filtr EMC: Kat. C2	
Port komunikacyjny	None	
<b>Właściwości techniczne</b>		
Typ wejścia	Jednofazowy	
Znamionowe napięcie sieciowe	VAC	200...240
Zakres roboczego napięcia sieciowego	VAC	170...264
Znamionowa częstotliwość sieciowa	Hz	50/60
Zakres roboczej częstotliwości sieciowej	Hz	45...65
Znamionowy prąd sieciowy bez dławika sieciowego	10	
Znamionowy prąd sieciowy z dławikiem sieciowym	8.8	
Typ wyjścia	3F	
Zakres napięcia wyjściowego	VAC	0...240
Zakres częstotliwości wyjściowej	Hz	0...599
Przeciążenie elektryczne	%/s	150% przez 60 sek., 200% przez 3 sek.
Utrata mocy	33W	
Chopper (przerywacz tranzystorowy)	No	
Częstotliwość przełączania	2...16kHz	
Maks. długość przewodu silnikowego		
Ekranowany	Bez kategorii EMC	m 50
	Kategoria C2	m 20

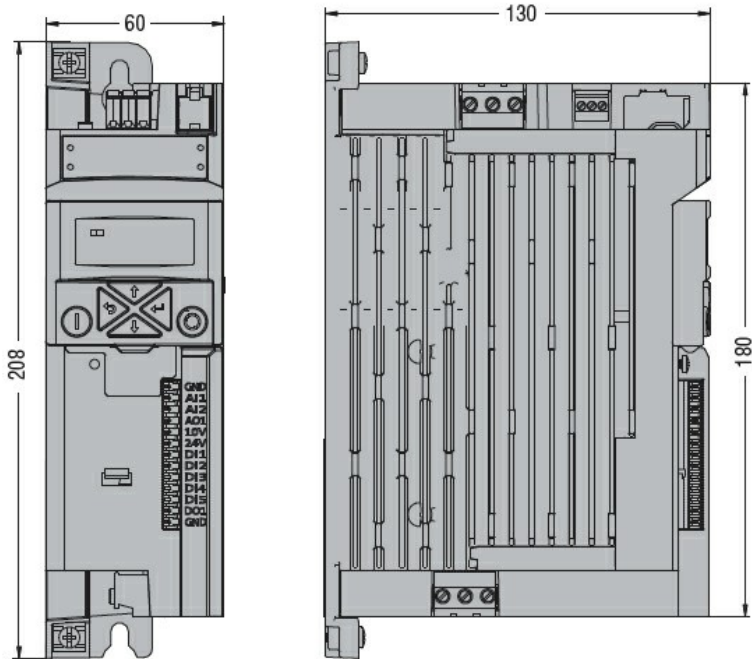
### Funkcje

Tryby sterowania silnikiem

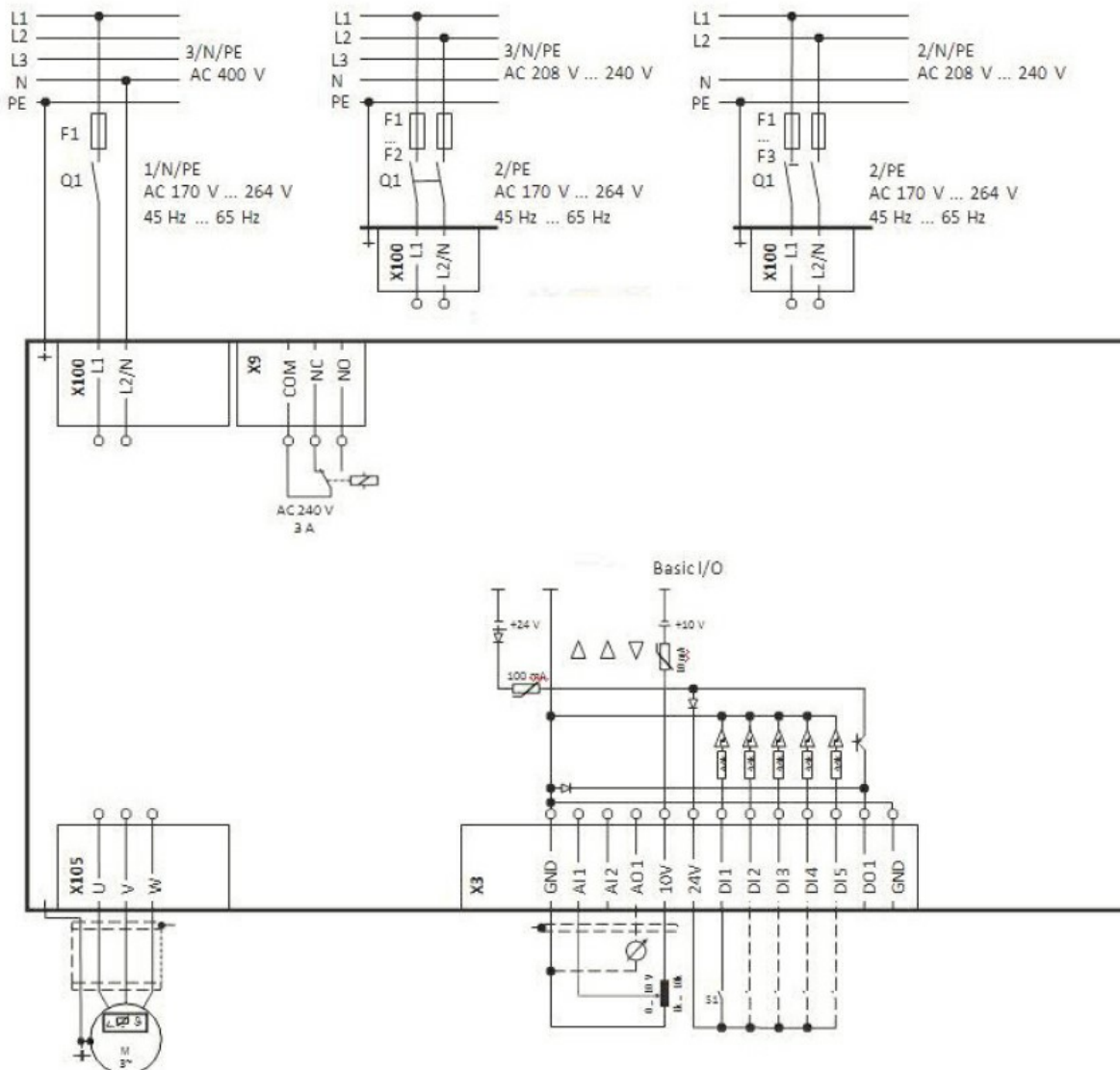
Zmienny moment  
obrotowy V/f,  
stały moment  
obrotowy,  
sterowanie  
wektorowe  
bezczylnikowe,  
tryb ECO

Sposoby zadawania prędkości	External potentiometer 0...10kΩ Voltage signals: 0...10VDC Current signals: 0/4...20mA Buttons on front keyboard Door-mount installation kit 15 preset speeds via digital inputs Motor potentiometer
Sterowanie 3-przewodowe	Tak
Krzywe „S”	Tak
Kompensacja poślizgu	Tak
Lotny restart	Tak
Dostęp do szyny DC	No
Hamowanie DC	Tak
Rozruch przez dławik DC	Tak
Sterowanie PID	Tak, z funkcją uśpienia i wzbudzenia
Sekwencer (programowalne cykle częstotliwość/czas)	Tak
Częstotliwości predefiniowane	Tak
Potencjometr silnika	Tak
Różne zestawy konfiguracji parametrów	Tak
Funkcja zmiany zestawu parametrów	Tak
Menu ulubionych parametrów	Tak
Autostrojenie	Nie
Funkcja bezpiecznego wyłączenia momentu obrotowego (STO)	No
Wejście czujnika PTC	No
Zabezpieczenia	Overcurrent Output short circuit and earth/ground leakage Overvoltage Undervoltage Phase loss Motor heat overload (i2t) Overspeed Speed reverse
Specjalne	Multi-pump PID control (1 main pump frequency regulated + 2 auxiliary pumps activated in direct mode in case of necessity)
<b>Wejście i wyjście</b>	
Liczba wejść cyfrowych	Nr. 5
Typ	Wybór logiki PNP lub NPN

Liczba wyjść cyfrowych	Nr.	2
Typ wyjść cyfrowych		1 wyjście przekaźnikowe z zestykiem przełącznym (SPDT) + 1 wyjście cyfrowe
Charakterystyka zestyków wyjściowych		Relay output: 3A 250VAC Digital output: 100mA max 30VDC
Liczba wejść analogowych	Nr.	2
Typ wejść analogowych		Analog input 1: configurable 0/2...10VDC, 0...5VDC, 0/4...20mA Analog input 2: configurable 0/2...10VDC or 0...5VDC
Liczba wyjść analogowych	Nr.	1
Typ		konfigurowalne jako: 0...10VDC, 0...5VDC, 2...10VDC, 0/4...20mA
<b>Warunki otoczenia</b>		
Temperatura		
Temperatura pracy		
	min.	°C -10
	maks.	°C +55
	Obniżenie wartości prądu	
		2,5%/°C powyżej 40°C
Temperatura składowania		
	min.	°C -25
	maks.	°C +60
Wilgotność względna	%	5...95% (with no condensing)
Maks. wysokość	m	4000m (over 1000m derate the rated current by 5%/1000m)
Maksymalny stopień zanieczyszczenia		2
Kategoria przepięciowa		III do 2000 mm wysokości n.p.m. (II powyżej 2000 m)
<b>Obudowa</b>		
Pozycja podczas instalacji		Pionowa
Stopień ochrony IP		IP20
Wymiary (szer. x dł. x gł.)	mm	60 x 208 x 130
Masa	Kg	0.95
<b>Wymiary</b>		



Schemat połączeń elektrycznych



Certyfikaty i zgodność

Zgodność

CSA 22.2 No. 274

EN 61800-5-1

UL61800-5-1

Certyfikaty

cULus

EAC

RCM

Klasyfikacja ETIM

ETIM 8,0

EC001857 -  
Przebiegnik  
częstotliwości =<  
1 kV