



Przeznaczenie produktu

Seria produktu

Przekładniki  
prądowe  
DM0T0150

Zasilanie pomocnicze  $U_s$

Częstotliwość robocza

min.	Hz	50
maks.	Hz	60

Wejścia prądowe

Prąd pierwotny  $I_{pn}$  (/5)

A 150

Prąd strony wtórnej

A 5

Przebieżenie wytrzymałwane  $I_{pn}$

% 120

Obciążenie

Kl. obciążenia 1 VA 2

Izolacja

Znamionowe napięcie izolacji  $U_i$  IEC/EN

V 720

Znamionowy prąd termiczny krótkotrwały  $I_{th}$  wg IEC

$I_{th}$  for s 40...60

Znamionowy prąd dynamiczny  $I_{dyn}$  wg IEC

$I_{th}$  for s 2.5

Typ suchej izolacji

Klasa E

Właściwości mechaniczne

Typ zacisków

Śruba

Montaż

Na szynie DIN lub  
śrubami

Masa

g 200

Warunki otoczenia

Temperatura

Temperatura pracy

min.	°C	-25
maks.	°C	+50

Temperatura składowania

min.	°C	-40
maks.	°C	+80

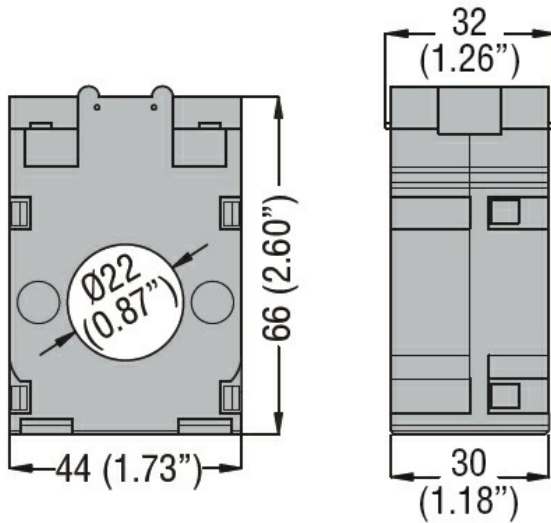
Wilgotność względna

% 90

Stopień ochrony

IP30

Wymiary



### Certyfikaty i zgodność

#### Zgodność

IEC/EN/BS 61869-1

IEC/EN/BS 61869-2

#### Certyfikaty

EAC

GOST

### Klasyfikacja ETIM

ETIM 8,0

EC002048 -  
Przekładnik  
prądowy