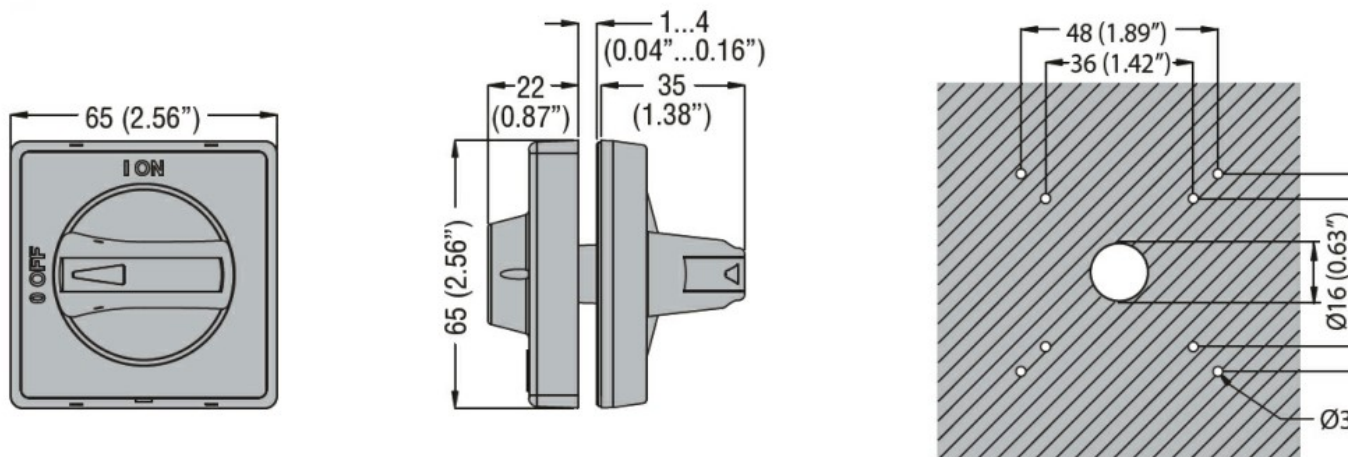




## Wymiary



## Certyfikaty i zgodność

### Zgodność

CSA C22.2

IEC/EN 60947-1

IEC/EN 60947-3

UL508

UL98

### Certyfikaty

CCC

cULus according to UL508 / CSA C22.2 n°14

cULus according to UL98 / CSA C22.2 n°4

EAC

## Klasyfikacja ETIM

ETIM 8,0

EC000230 -  
Pokrętło do  
wersji ze  
sprzęgłem