



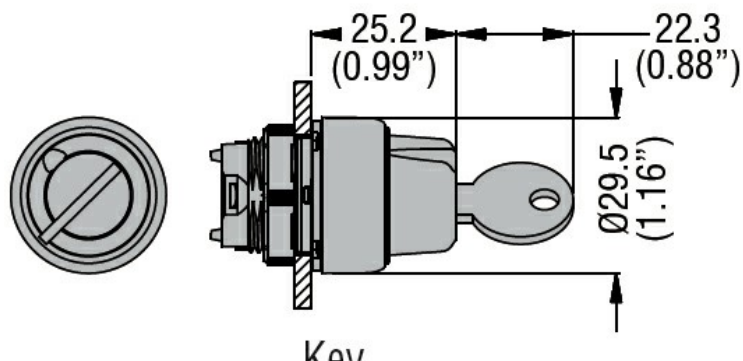
Przeznaczenie produktu	Przełącznik sterowniczy, klucz - 3 pozycje
Seria produktu	LPCS38
<b>Charakterystyka ogólna</b>	
Kolor	Czarny
Typ pozycji	1 > 0 - 2, wyciąganie klucza w pozycji 2
Materiał	Poliamid
Stopień ochrony według IEC	IP66, IP67 oraz IP69K

<b>Właściwości mechaniczne</b>	
Trwałość mechaniczna	cycles 1000000
Adapter do montażu	LPXAU120
Masa	g 60

<b>Dane techniczne UL</b>	
Stopień ochrony według UL	Typ 1, 2, 3R, 4, 4X, 12, 12K

<b>Warunki otoczenia</b>	
Temperatura	
Temperatura pracy	min. °C -25 maks. °C +70
Temperatura składowania	min. °C -40 maks. °C +85

**Wymiary**



<b>Certyfikaty i zgodność</b>	
Zgodność	CSA C22.2 n° 14 IEC/EN/BS 60947-1 IEC/EN/BS 60947-5-1 UL508

**Certyfikaty**

CCC

cULus

EAC

RINA

**Klasyfikacja ETIM**

ETIM 8,0

EC000222 -  
Napęd  
przełącznika  
obrotowego