



Przeznaczenie produktu

Przełącznik sterowniczy, klucz - 2 pozycje
LPCS34

Seria produktu

Charakterystyka ogólna

Kolor	Czarny
Typ pozycji	0 < 1, wyciąganie klucza w pozycji 0
Materiał	Poliamid
Stopień ochrony według IEC	IP66, IP67 oraz IP69K

Właściwości mechaniczne

Trwałość mechaniczna	cycles	1000000
Adapter do montażu		LPXAU120
Masa	g	60

Dane techniczne UL

Stopień ochrony według UL	Typ 1, 2, 3R, 4, 4X, 12, 12K
---------------------------	------------------------------

Warunki otoczenia

Temperatura

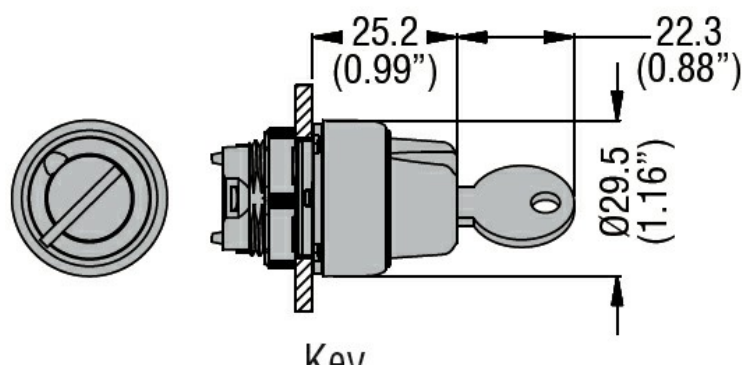
Temperatura pracy

min.	°C	-25
maks.	°C	+70

Temperatura składowania

min.	°C	-40
maks.	°C	+85

Wymiary



Certyfikaty i zgodność

Zgodność

CSA C22.2 n° 14
IEC/EN/BS 60947-1
IEC/EN/BS 60947-5-1
UL508

Certyfikaty

CCC

Plastikowy przełącznik Ø22mm serii Platinum, z kluczem, 2 pozycje, 0 < 1. Specjalny kod klucza

cULus

EAC

RINA

Klasyfikacja ETIM

ETIM 8,0

EC000222 -
Napęd
przełącznika
obrotowego