



Przeznaczenie produktu

Przełączniki sterownicze, dźwignia długa - 2 pozycje

Seria produktu

LPCS22

**Charakterystyka ogólna**

|                            |                       |
|----------------------------|-----------------------|
| Kolor                      | Czarny                |
| Typ pozycji                | 0 < 1                 |
| Materiał                   | Poliamid              |
| Stopień ochrony według IEC | IP66, IP67 oraz IP69K |

**Właściwości mechaniczne**

|                      |        |          |
|----------------------|--------|----------|
| Trwałość mechaniczna | cycles | 1000000  |
| Adapter do montażu   |        | LPXAU120 |
| Masa                 | g      | 40       |

**Dane techniczne UL**

|                           |                              |
|---------------------------|------------------------------|
| Stopień ochrony według UL | Typ 1, 2, 3R, 4, 4X, 12, 12K |
|---------------------------|------------------------------|

**Warunki otoczenia**

Temperatura

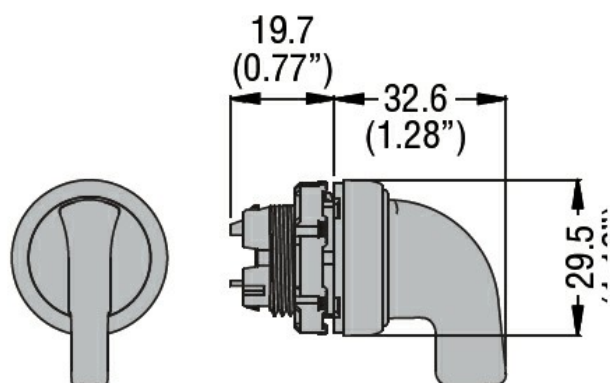
Temperatura pracy

|       |    |     |
|-------|----|-----|
| min.  | °C | -25 |
| maks. | °C | +70 |

Temperatura składowania

|       |    |     |
|-------|----|-----|
| min.  | °C | -40 |
| maks. | °C | +85 |

**Wymiary**



**Certyfikaty i zgodność**

Zgodność

CSA C22.2 n° 14  
IEC/EN/BS 60947-1  
IEC/EN/BS 60947-5-1  
UL508

Certyfikaty

CCC

---

cULus

---

EAC

---

RINA

**Klasyfikacja ETIM**

ETIM 8,0

EC000222 -  
Napęd  
przełącznika  
obrotowego