



Przeznaczenie produktu

Obudowy

Seria produktu

LPZM

Charakterystyka ogólna

Kolor

Szary

Stopień ochrony według IEC

IP66 oraz IP67

Właściwości mechaniczne

Masa

g 462

Dane techniczne UL

Stopień ochrony według UL

NEMA 4X

Warunki otoczenia

Temperatura

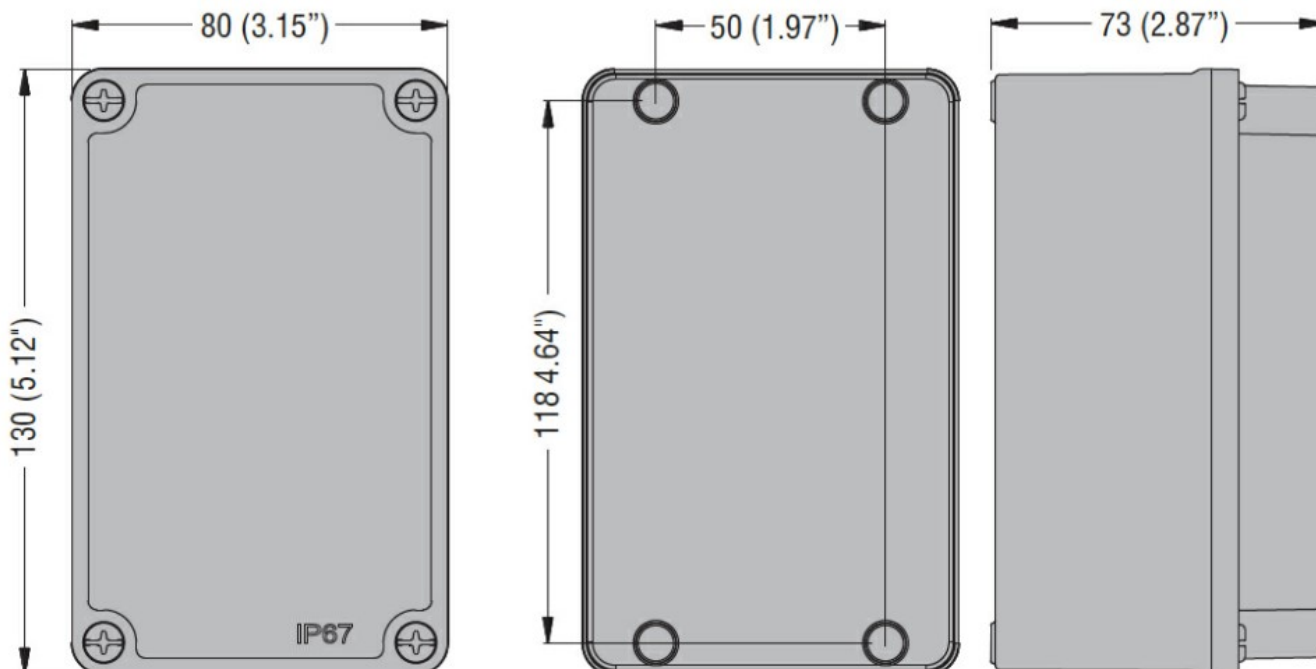
Temperatura pracy

min.	°C	-25
maks.	°C	+70

Temperatura składowania

min.	°C	-40
maks.	°C	+85

Wymiary



Certyfikaty i zgodność

Zgodność

IEC/EN 60947-5-1

Certyfikaty

cULus
EAC

Klasyfikacja ETIM

Obudowa metalowa bez otworów, pokrywa szara, wymiary 80x130x73mm

ETIM 8,0

EC000200 -
Obudowa do
urządzeń
sterowniczych i
sygnalizacyjnych