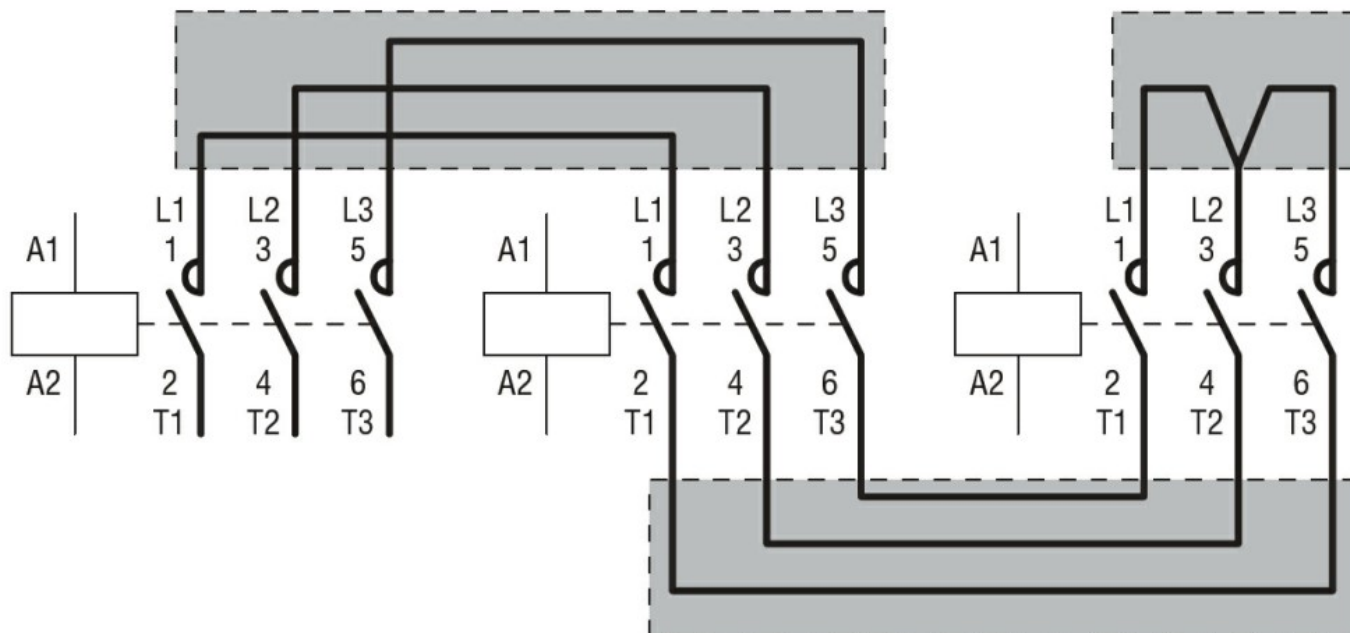




Schemat połączeń elektrycznych



Certyfikaty i zgodność

Zgodność

CSA C22.2 n° 60947-1

IEC/EN 60947-1

UL 60947-1

Certyfikaty

cULus

EAC

Klasyfikacja ETIM

ETIM 8,0

EC002498 -  
Akcesoria/części  
zamiennie do  
aparatury  
niskonapięciowej