



Mierniki tablicowe  
z ekranem LCD,  
do rozbudowy  
DMG610  
3F + N

Przeznaczenie produktu

Seria produktu

Typ

### Zasilanie pomocnicze Us

Pomocnicze znamionowe napięcie zasilania AC

VAC 100...440

Pomocnicze znamionowe napięcie zasilania DC

VDC 120...250

Zakres pomocniczego napięcia roboczego

AC

min.	VAC	90
maks.	VAC	484

DC

min.	VDC	93.5
maks.	VDC	300

Częstotliwość robocza

min.	Hz	45
maks.	Hz	66

Pobór mocy

Maksymalny	VA	9.5
------------	----	-----

Maksymalne rozproszenie mocy

W	3.5
---	-----

### Wejścia pomiaru napięcia

Napięcie znamionowe (Ue)

międzyfazowe	VAC	600
fazowe	VAC	300

Zakres napięcia roboczego

międzyfazowe	VAC	50...720
fazowe	VAC	30...360

Częstotliwość robocza wejść napięciowych

min.	Hz	45
maks.	Hz	66

Metoda pomiaru napięcia

True RMS

Typ podłączenia

Układy  
jednofazowe,  
dwufazowe,  
trójfazowe  
zrównoważone i  
trójfazowe z  
przewodem  
neutralnym lub  
bez

### Wejścia prądowe

Prąd znamionowy (Ie)

A	1A/5A
---	-------

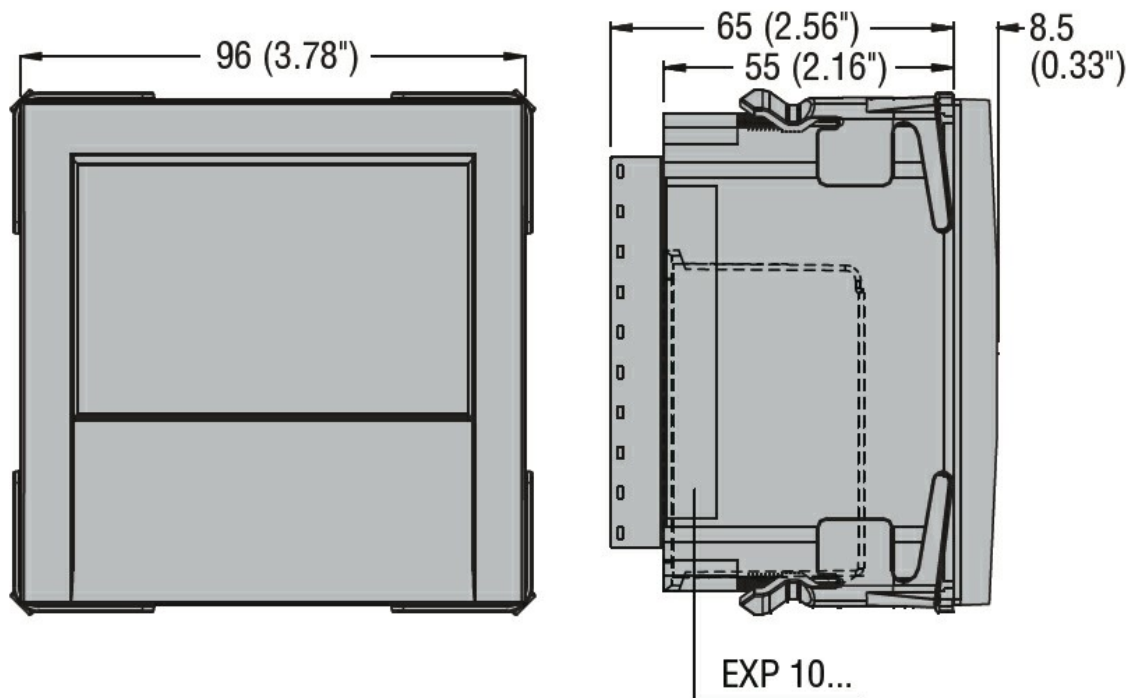
Zakres pomiaru

0.01...1.2 /  
0.01...6

Metoda pomiaru

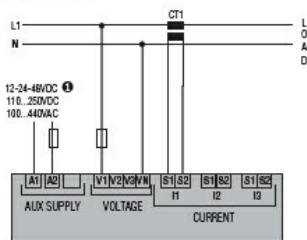
TRMS

Przebieżenie wytrzymałwane			+20% I <sub>e</sub> , przez przekładniki prądowe ze stroną wtórną 5A
Przebieżenie chwilowe wytrzymałwane	A		50A przez 1 sek.
<b>Dokładność</b>			
Warunki pomiarowe (T +23°C ±1°C / Wzgl. wilgotność 45 ±15% w.w.)			
	napięcie VLN		±0.5%
	napięcie VLL		±0.5%
	prąd		±0.5%
	częstotliwość		±0.05%
	energia czynna		±0.5%
	energia czynna		Klasa 1 (IEC/EN/BS 62053-21)
	energia bierna		Klasa 2 (PN-EN IEC 62053-23)
<b>Interfejs szeregowy RS485</b>			
Prędkość przesyłu danych	bps		Programowalna 1200...115200
<b>Izolacja</b>			
Znamionowe napięcie izolacji U <sub>i</sub> IEC/EN	V		600
Znamionowe napięcie udarowe U <sub>imp</sub>	kV		9.5
Próba napięciem sieci	kV		5.2
<b>Właściwości mechaniczne</b>			
Materiał obudowy			Poliamid
Typ zacisków			Wyjmowane
Przekrój poprzeczny przewodu			
	min.	mm <sup>2</sup>	0.2
	maks.	mm <sup>2</sup>	2.5
	min.	AWG	24
	maks.	AWG	12
Moment dokręcania maks.			
		Nm	0.5
		lbin	4.5
Montaż			Montaż tablicowy
Masa		g	350
<b>Warunki otoczenia</b>			
Temperatura			
Temperatura pracy			
	min.	°C	-20
	maks.	°C	+60
Temperatura składowania			
	min.	°C	-30
	maks.	°C	+80
Wilgotność względna		%	<90
Maksymalny stopień zanieczyszczenia			2
Stopień ochrony			IP54
<b>Wymiary</b>			

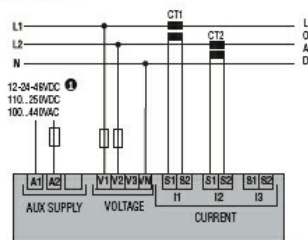


**Schemat połączeń elektrycznych**

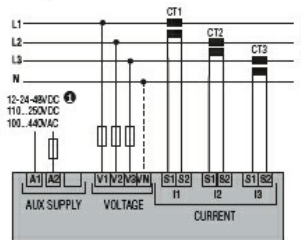
**MULTIMETERS**  
Single-phase



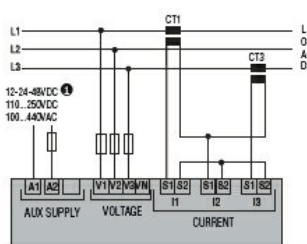
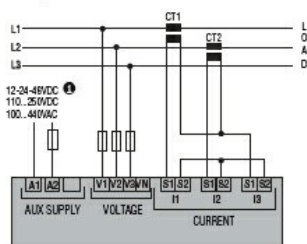
Two-phase



Three-phase with or without neutral



Three-phase without neutral in ARON connection



**Certyfikaty i zgodność**

Zgodność

CSA 22.2 n°61010-1

IEC/EN 61000-6-2

IEC/EN 61000-6-3

IEC/EN 61010-1

IEC/EN 61010-2-030

UL61010-1

Certyfikaty

cULus

EAC

GOST

RCM

Klasyfikacja ETIM

ETIM 8,0

EC002301 -  
Miernik  
wielofunkcyjny