



Mierniki tablicowe z ekranem LCD, do rozbudowy DMG620 3F + N

Przeznaczenie produktu

Seria produktu

Typ

Zasilanie pomocnicze Us

Pomocnicze znamionowe napięcie zasilania AC VAC 100...440

Pomocnicze znamionowe napięcie zasilania DC VDC 120...250

Zakres pomocniczego napięcia roboczego

AC

min. VAC 90
maks. VAC 484

DC

min. VDC 93.5
maks. VDC 300

Częstotliwość robocza

min. Hz 45
maks. Hz 66

Pobór mocy

Maksymalny VA 9.5

Maksymalne rozproszenie mocy

W 3.5

Wejścia pomiaru napięcia

Napięcie znamionowe (Ue)

międzyfazowe VAC 600
fazowe VAC 300

Zakres napięcia roboczego

międzyfazowe VAC 50...720
fazowe VAC 30...360

Częstotliwość robocza wejść napięciowych

min. Hz 45
maks. Hz 66

Metoda pomiaru napięcia

True RMS

Typ podłączenia

Układy jednofazowe, dwufazowe, trójfazowe zrównoważone i trójfazowe z przewodem neutralnym lub bez

Wejścia prądowe

Prąd znamionowy (Ie) A 1A/5A

Zakres pomiaru

0.01...1.2 / 0.01...6

Metoda pomiaru

TRMS

Przebieżenie wytrzymałwane		+20% Ie, przez przekładniki prądowe ze stroną wtórną 5A
Przebieżenie chwilowe wytrzymałwane	A	50A przez 1 sek.

Dokładność

Warunki pomiarowe (T +23°C ±1°C / Wzgl. wilgotność 45 ±15% w.w.)

napięcie VLN	±0.2%
napięcie VLL	±0.2%
prąd	±0.2%
częstotliwość	±0.05%
energia czynna	±0.5% Class 0.5s
energia czynna	Klasa 0.5s (IEC/EN/BS 62053-22)
energia bierna	Klasa 2 (PN-EN IEC 62053-23)

Izolacja

Znamionowe napięcie izolacji Ui IEC/EN	V	600
Znamionowe napięcie udarowe Uimp	kV	9.5
Próba napięciem sieci	kV	5.2

Właściwości mechaniczne

Materiał obudowy	Poliamid		
Typ zacisków	Wyjmowane		
Przekrój poprzeczny przewodu	min.	mm ²	0.2
	maks.	mm ²	2.5
	min.	AWG	24
	maks.	AWG	12

Moment dokręcania maks.

Nm	0.5
lbin	4.5

Montaż Montaż tablicowy

Masa g 350

Warunki otoczenia

Temperatura

Temperatura pracy

min.	°C	-20
maks.	°C	+60

Temperatura składowania

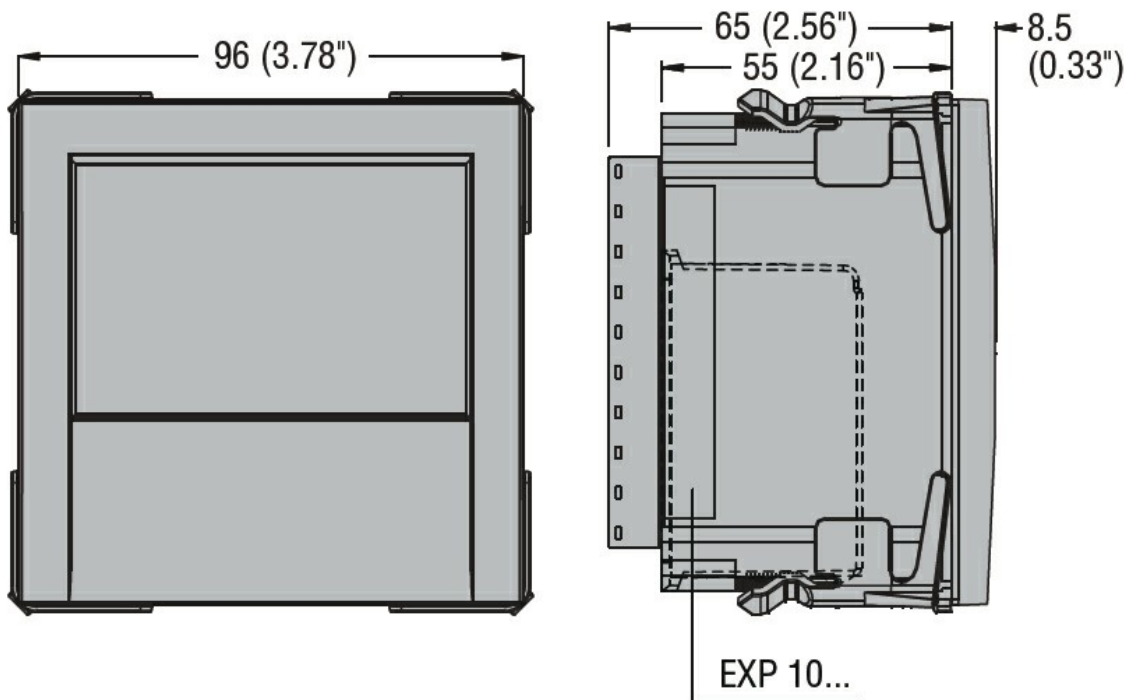
min.	°C	-30
maks.	°C	+80

Wilgotność względna % <90

Maksymalny stopień zanieczyszczenia 2

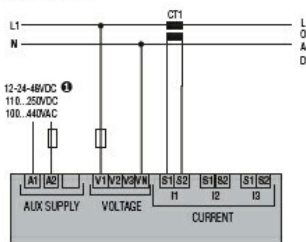
Stopień ochrony IP54

Wymiary

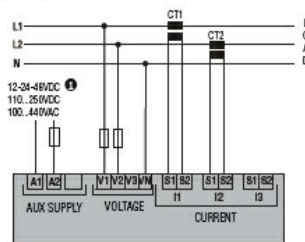


Schemat połączeń elektrycznych

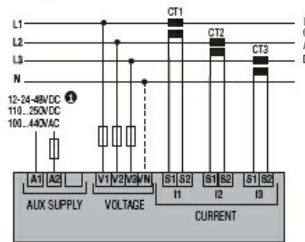
MULTIMETERS
Single-phase



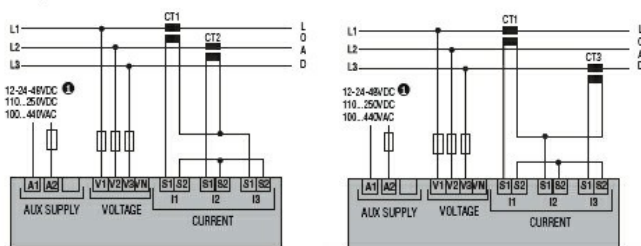
Two-phase



Three-phase with or without neutral



Three-phase without neutral in ARON connection



Certyfikaty i zgodność

Zgodność

CSA 22.2 n° 61010-2-030.

CSA C22.2 n° 61010-1

IEC/EN 61000-6-2

IEC/EN 61000-6-3

IEC/EN 61010-1

IEC/EN 61010-2-030

UL 61010-1

UL 61010-2-030

Certyfikaty

EAC

RCM

Klasyfikacja ETIM

ETIM 8,0

EC002301 -
Miernik
wielofunkcyjny