



Mierniki tablicowe
z ekranem LCD,
do rozbudowy
DMG800
3F + N

Przeznaczenie produktu

Seria produktu

Typ

Zasilanie pomocnicze Us

Pomocnicze znamionowe napięcie zasilania AC VAC 100...440

Pomocnicze znamionowe napięcie zasilania DC VDC 110...250

Zakres pomocniczego napięcia roboczego

AC

min. VAC 90
maks. VAC 484

DC

min. VDC 93.5
maks. VDC 300

Częstotliwość robocza

min. Hz 45
maks. Hz 66

Pobór mocy

Maksymalny VA 3.9

Maksymalne rozproszenie mocy W 3.4

Wejścia pomiaru napięcia

Napięcie znamionowe (Ue)

międzyfazowe VAC 690
fazowe VAC 400

Zakres napięcia roboczego

międzyfazowe VAC 20...830
fazowe VAC 10...480

Częstotliwość robocza wejść napięciowych

min. Hz 45
maks. Hz 66

Metoda pomiaru napięcia

True RMS

Typ podłączenia

Układy
jednofazowe,
dwufazowe,
trójfazowe
zrównoważone i
trójfazowe z
przewodem
neutralnym lub
bez

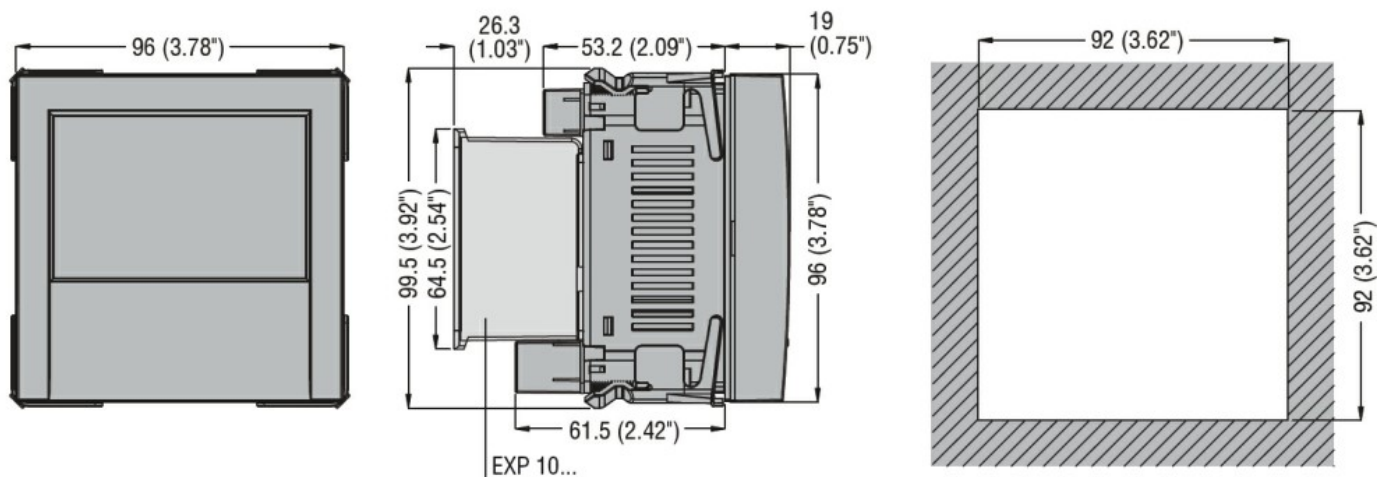
Wejścia prądowe

Prąd znamionowy (Ie) A 1A/5A

Zakres pomiaru 0.01...1.2 / 0.01...6

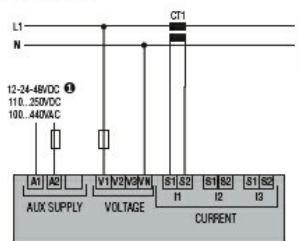
Metoda pomiaru TRMS

Przebieżenie wytrzymałwane			+20% Ie, przez przekładniki prądowe ze stroną wtórną 5A
Przebieżenie chwilowe wytrzymałwane	A		50A przez 1 sek.
Dokładność			
Warunki pomiarowe (T +23°C ±1°C / Wzgl. wilgotność 45 ±15% w.w.)			
	napięcie VLN		±0.2%
	napięcie VLL		±0.2%
	prąd		±0.2%
	częstotliwość		±0.05%
	energia czynna		±0.5% f.s.
	energia czynna		Class 0.5s (IEC/EN/BS 62053-22)
	energia bierna		Klasa 2 (PN-EN IEC 62053-23)
Izolacja			
Znamionowe napięcie izolacji Ui IEC/EN	V		690
Znamionowe napięcie udarowe Uimp	kV		9.5
Próba napięciem sieci	kV		5.2
Właściwości mechaniczne			
Materiał obudowy			Poliamid
Typ zacisków			Wyjmowane
Przekrój poprzeczny przewodu			
	min.	mm ²	0.2
	maks.	mm ²	2.5
	min.	AWG	24
	maks.	AWG	12
Moment dokręcania maks.			
		Nm	0.5
		lbin	4.5
Montaż			Montaż tablicowy
Masa		g	510
Warunki otoczenia			
Temperatura			
	Temperatura pracy		
		min.	°C -20
		maks.	°C +60
	Temperatura składowania		
		min.	°C -30
		maks.	°C +80
Wilgotność względna		%	<90
Maksymalny stopień zanieczyszczenia			2
Stopień ochrony			IP65
Wymiary			

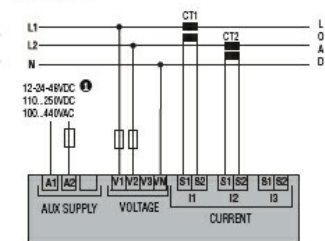


Schemat połączeń elektrycznych

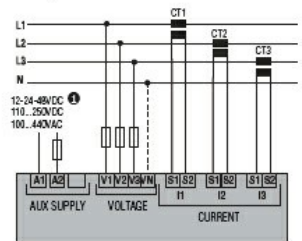
MULTIMETERS
Single-phase



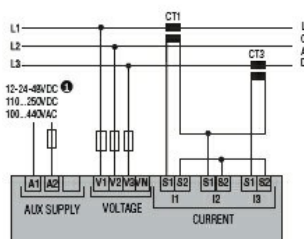
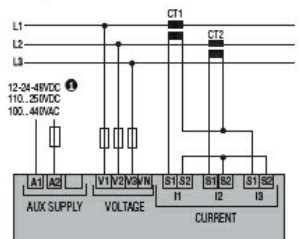
Two-phase



Three-phase with or without neutral



Three-phase without neutral in ARON connection



Certyfikaty i zgodność

Zgodność

CSA C22.2 n°14

IEC/EN 61000-6-2

IEC/EN 61000-6-4

IEC/EN 61010-1

UL508

Certyfikaty

cULus

EAC

GOST

RCM

Klasyfikacja ETIM

ETIM 8,0

EC002301 -
Miernik
wielofunkcyjny