



Przeznaczenie produktu	Automatyczne ładowarki akumulatorów BCF
Seria produktu	Jednofazowa automatyczna ładowarka akumulatorów z 1 poziomem ładowania do akumulatorów kwasowo-ołowiowych, obsługowych i bezobsługowych
Typ	

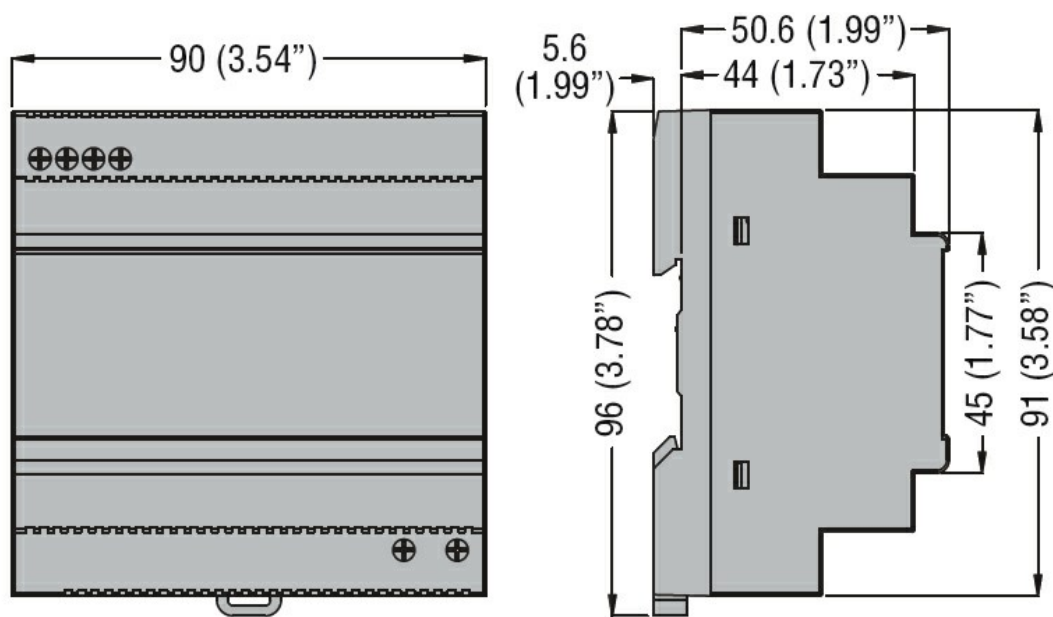
#### Zasilanie

Napięcie znamionowe Us	min.	VAC	100
	maks.	VAC	240 ±10%
<hr/>			
Częstotliwość robocza	min.	Hz	50 ±5%
	maks.	Hz	60 ±5%
<hr/>			
Pobór mocy	Maksymalny	VA	80
	Maksymalny	W	39
Maksymalne rozproszenie mocy		W	6
Bezpiecznik wewnętrzny		A	2

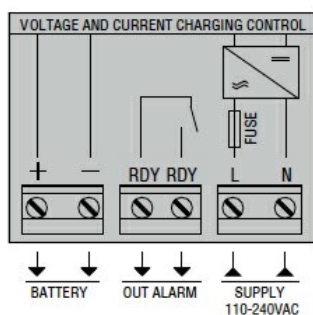
#### Cykl ładowania

Normy referencyjne		IEC62368-1
Typ akumulatora		kwasowo-ołowiowy
Napięcie akumulatora	VDC	24
Napięcie ładowania (Uc)		27.2 VDC
Prąd ładowania (Ic)	A	1.25
Regulacja prądu ładowania	% Ic	Stałe

Zabezpieczenia	Bezpiecznik na wejściu sieci; Blokada ładowania przy: zwarcie na zaciskach akumulatora, odwrotnej polaryzacji akumulatora, zbyt niskim napięciu akumulatora, przeciążeniu wyjścia		
<b>Wskaźniki</b>			
Wskaźnik LED odwróconej biegunowości akumulatora	Yes		
<b>Obwód wyjścia alarmowego</b>			
Typ wyjścia	1 przekaźnik		
Pojemność znamionowa	AC1: 3A 250VAC		
<b>Właściwości mechaniczne</b>			
Materiał obudowy	Modular DIN rail mounting		
Typ zacisków	Stałe		
Montaż	Szyna DIN 35 mm lub montaż śrubowy		
Masa	g	332	
<b>Warunki otoczenia</b>			
Temperatura			
Temperatura pracy			
	min.	°C	-40
	maks.	°C	+51
Temperatura składowania			
	min.	°C	-40
	maks.	°C	+85
Stopień ochrony	IP20		
<b>Wymiary</b>			



### Schemat połączeń elektrycznych



### Certyfikaty i zgodność

#### Zgodność

IEC/EN/BS 60100-6-2

IEC/EN/BS 61000-6-3

IEC/EN/BS 62368-1

#### Certyfikaty

cURus

EAC

### Klasyfikacja ETIM

ETIM 8,0

EC000359 -  
Uniwersalna  
ładowarka  
akumulatora