



Przeznaczenie produktu

Seria produktu

Typ

Automatyczne ładowarki akumulatorów BCE  
Jednofazowa automatyczna ładowarka akumulatorów z 1 poziomem ładowania do akumulatorów kwasowo-ołowiowych, obsługowych i bezobsługowych

#### Zasilanie

Napięcie znamionowe Us

min.	VAC	220
maks.	VAC	240 ±10%

Częstotliwość robocza

min.	Hz	50 ±5%
maks.	Hz	60 ±5%

Pobór mocy

Maksymalny	VA	166
Maksymalny	W	26

#### Cykl ładowania

Normy referencyjne

IEC60335-2-29

Typ akumulatora

kwasowo-ołowiowy

Napięcie akumulatora

VDC 24

Napięcie ładowania (Uc)

27.6

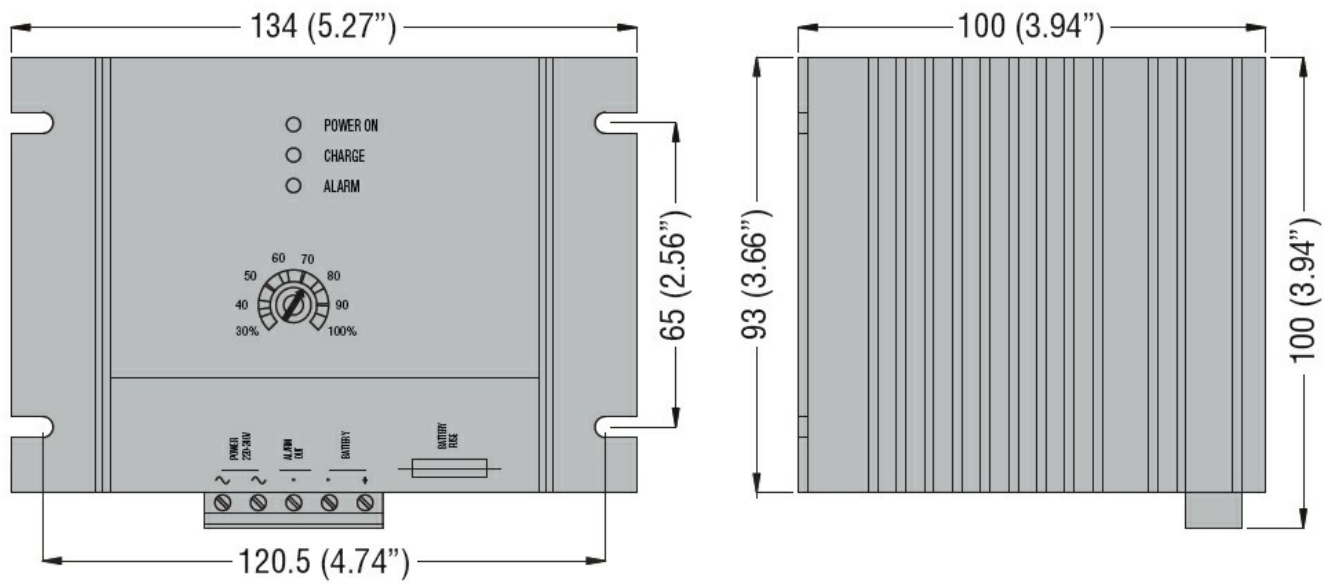
Prąd ładowania (Ic)

A 2.5

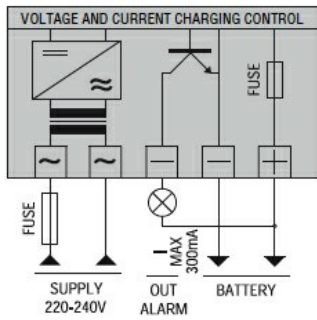
Regulacja prądu ładowania

% Ic 30 do 100

Zabezpieczenia	Bezpiecznik na wyjściu do akumulatora; Blokada ładowania przy: zwarcie na zaciskach akumulatora, odwrotnej polaryzacji akumulatora, zbyt niskim napięciu akumulatora, przeciążeniu wyjścia i odłączonym akumulatorze		
Bezpiecznik zewnętrzny	1		
<b>Wskaźniki</b>			
Wskaźnik LED stanu pracy	Yes		
Wskaźnik LED odwróconej biegunowości akumulatora	Yes		
<b>Obwód wyjścia alarmowego</b>			
Typ wyjścia	Tranzystor NPN		
<b>Właściwości mechaniczne</b>			
Materiał obudowy	Internal panel mounting		
Typ zacisków	Wyciągane/wtykow		
Montaż	Montaż śrubowy		
Masa	g	1992	
<b>Warunki otoczenia</b>			
Temperatura	Temperatura pracy		
	min.	°C	-10
	maks.	°C	+50
	Temperatura składowania		
	min.	°C	-30
	maks.	°C	+80
Stopień ochrony	IP00		
<b>Wymiary</b>			



**Schemat połączeń elektrycznych**



**Certyfikaty i zgodność**

Zgodność

IEC/EN 60335-2-29

Certyfikaty

EAC

**Klasyfikacja ETIM**

ETIM 8,0

EC000359 -  
 Uniwersalna  
 ładowarka  
 akumulatora