



Jednoczęściowa lampka LED, światło ciągłe LPML

Przeznaczenie produktu

Seria produktu

Charakterystyka ogólna

Kolor Zielony

Materiał Poliamid

Stopień ochrony według IEC

Stopień ochrony z przodu: IP66, IP67, IP69K; od tyłu IP20

Właściwości elektryczne

Częstotliwość znamionowa Hz 50-60

Napięcie zasilania (AC) V 230 (-15% ... +10% Ue)

Trwałość

elektryczna hours >30000

Właściwości mechaniczne

Moment obrotowy dokręcania zacisków maks. Nm 0.8

Zacisk śrubowy Zacisk śrubowy

Przekrój przewodu

Przekrój przewodu AWG/kcmil

min. 18
maks. 16

IEC

maks. mm² 2.5

Montaż Montaż nakrętki Ø22 mm

Masa g 24

Dane techniczne UL

Stopień ochrony według UL

Type 1, 2, 3R, 4, 4X, 12, 12K z przodu

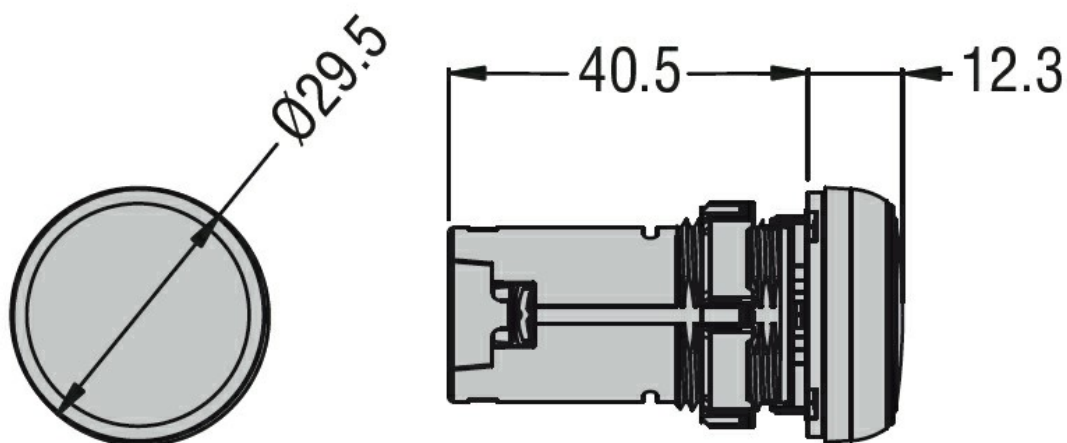
Warunki otoczenia

Temperatura

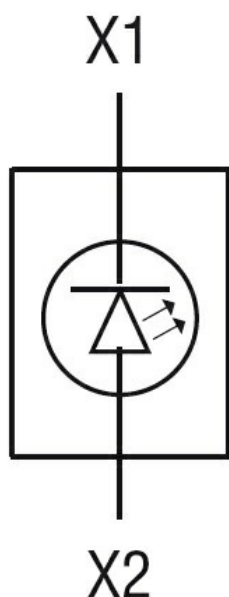
Temperatura pracy

min. °C -25
maks. °C +70

Wymiary



Schemat połączeń elektrycznych



Certyfikaty i zgodność

Zgodność

CSA C22.2 n° 14
 IEC/EN/BS 60947-1
 IEC/EN/BS 60947-5-1
 UL508

Certyfikaty

cULus
 EAC

Klasyfikacja ETIM

ETIM 8,0

EC000272 -
 Lampka
 sygnalizacyjna,
 kompletna