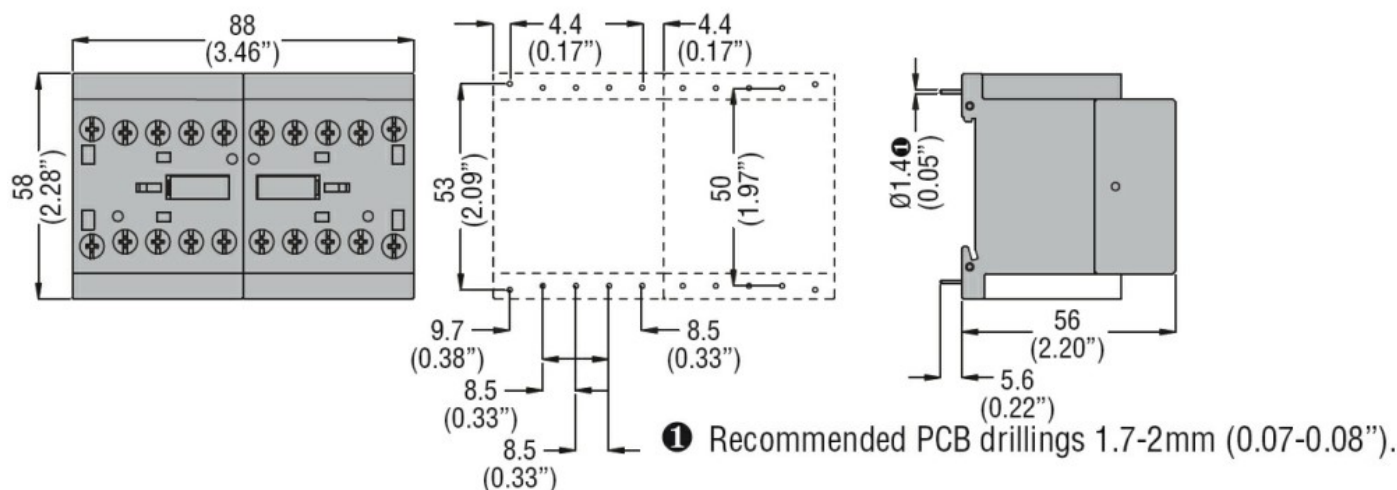


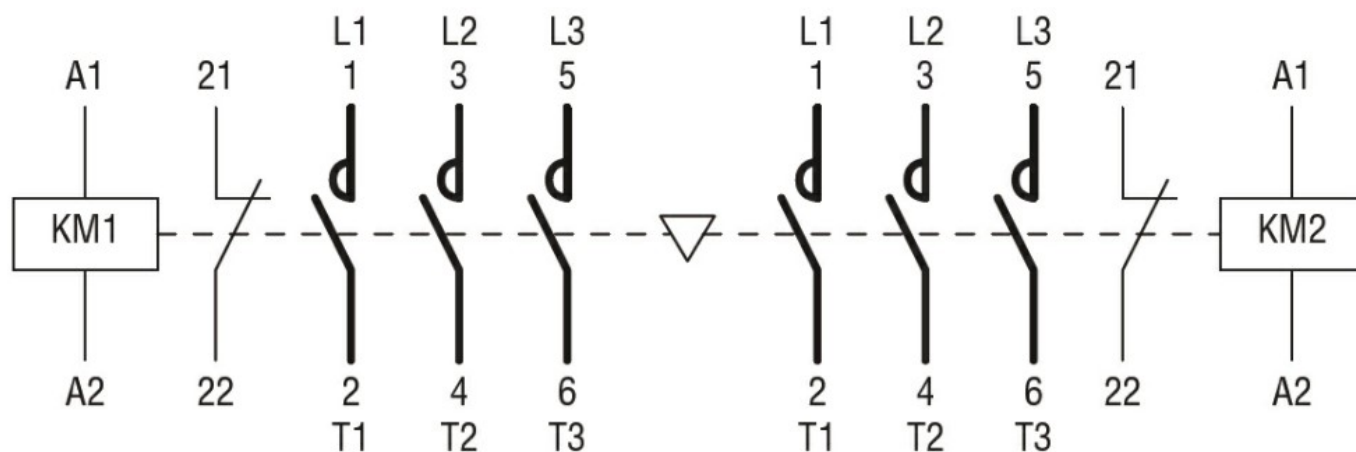


Przeznaczenie produktu	Styczniki w układzie nawrotnym BGTP09		
Seria produktu			
<b>Właściwości elektryczne</b>			
Maksymalny prąd roboczy ( $\leq 440$ V)	A	9	
<b>Właściwości styków</b>			
Prąd roboczy Ie	AC-3 ( $\leq 440$ V $\leq 55^\circ$ C)	A	9
Znamionowa moc robocza AC-3 ( $T \leq 55^\circ$ C)			
	230 V	kW	2.2
	400 V	kW	4
	415 V	kW	4.3
	440 V	kW	4.5
	500 V	kW	5
Wbudowane zestyki pomocnicze			
	NO	0	
	NC	1	
<b>Dane techniczne UL</b>			
Maksymalna moc w KM według UL/CSA, jednofazowy			
	110 V-120 V	HP	0.5
	220 V-240 V	HP	1.5
Maksymalna moc w KM według UL/CSA, trójfazowy, 3 pola			
	200 V-208 V	HP	2
	220 V-240 V	HP	3
	440 V-480 V	HP	5
<b>Właściwości mechaniczne</b>			
Typ zacisków	Zacisk śrubowy		
Masa	g	460	

**Wymiary**



**Schemat połączeń elektrycznych**



### Certyfikaty i zgodność

Zgodność

IEC/EN 60947-1

IEC/EN 60947-4-1

UL508 CSA C22.2 n° 14

Certyfikaty

cULus

### Klasyfikacja ETIM

ETIM 8,0

EC001037 -  
Układ rozruchowy  
silnika