



Przeznaczenie produktu

Styczniki w układzie nawrotnym BGTP09

Seria produktu

**Właściwości elektryczne**

Maksymalny prąd roboczy ( $\leq 440$  V)

A 9

**Właściwości styków**

Prąd roboczy Ie

AC-3 ( $\leq 440$ V  $\leq 55^\circ$ C) A 9

Znamionowa moc robocza AC-3 ( $T \leq 55^\circ$ C)

|       |    |     |
|-------|----|-----|
| 230 V | kW | 2.2 |
| 400 V | kW | 4   |
| 415 V | kW | 4.3 |
| 440 V | kW | 4.5 |
| 500 V | kW | 5   |

Wbudowane zestyki pomocnicze

|    |   |
|----|---|
| NO | 0 |
| NC | 1 |

**Dane techniczne UL**

Maksymalna moc w KM według UL/CSA, jednofazowy

|             |    |     |
|-------------|----|-----|
| 110 V-120 V | HP | 0.5 |
| 220 V-240 V | HP | 1.5 |

Maksymalna moc w KM według UL/CSA, trójfazowy, 3 pola

|             |    |   |
|-------------|----|---|
| 200 V-208 V | HP | 2 |
| 220 V-240 V | HP | 3 |
| 440 V-480 V | HP | 5 |

**Właściwości mechaniczne**

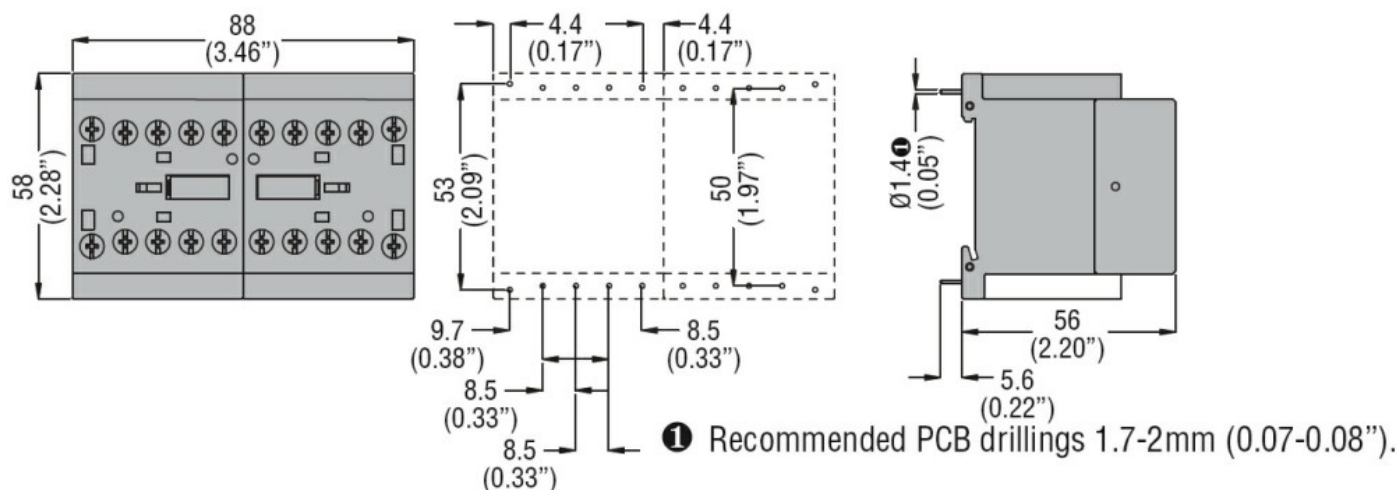
Typ zacisków

Zacisk śrubowy

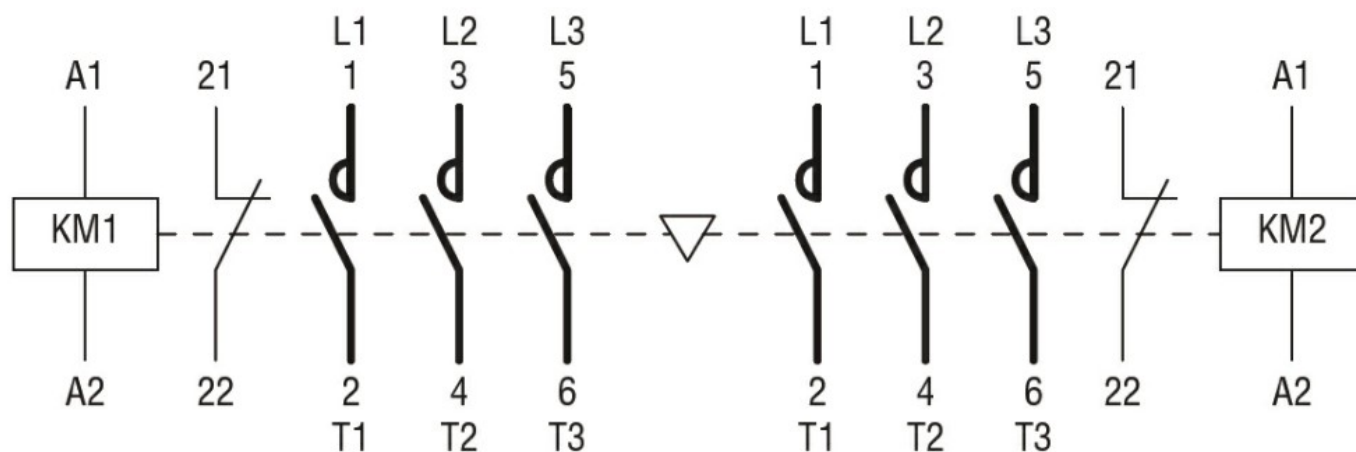
Masa

g 400

**Wymiary**



**Schemat połączeń elektrycznych**



**Certyfikaty i zgodność**

Zgodność

IEC/EN 60947-1  
IEC/EN 60947-4-1  
UL508 CSA C22.2 n° 14

Certyfikaty

cULus

**Klasyfikacja ETIM**

ETIM 8,0

EC001037 -  
Układ rozruchowy  
silnika