

19752 PROFILO C SET-FR

Profil aluminiowy

5905339197528



PROFILO C SET-FR, jest profilem do LED-owych taśm o szerokości max 10 mm. To kątowy profil dekoracyjno-oświetleniowy, przeznaczony do oświetlenia meblowego, wnęk, półek oraz do montażu kątowego przy suficie. Wykonany z wysokiej jakości aluminium anodowanego. Konstrukcja profilu, w zależności od upodobań, pozwala uzyskać kąt świecenia 30° lub 60°. Profil ma długość 1 m i posiada w komplecie szybką szronioną, a także zaślepki, które pozwalają zamknąć profil z dwóch stron, co chroni go również przed wnikaniem kurzu, oraz uchwyty montażowe. PROFILO to znakomite zabezpieczenie taśm LED przed mechanicznymi uszkodzeniami, co w znacznej mierze przedłuży ich żywotność, w porównaniu z zamontowaniem taśmy bezpośrednio do podłoża.

DANE OGÓLNE:

Kolor: anodowany

Długość [mm]: 1000

Szerokość [mm]: 20

Wysokość [mm]: 16

DANE TECHNICZNE:

Materiał: stop aluminium

Materiał klosza: tworzywo sztuczne

DANE LOGISTYCZNE:

Jednostka miary: sztuka

Jak pakowane: 5

Ilość sztuk w opakowaniu pośrednim: 1

Ilość sztuk w opakowaniu zbiorczym: 5

Masa jednostkowa netto [g]: 198

Gramatura [g]: 228

Długość opakowania jednostkowego [cm]: 106

Szerokość opakowania jednostkowego [cm]: 2

Wysokość opakowania jednostkowego [cm]: 1

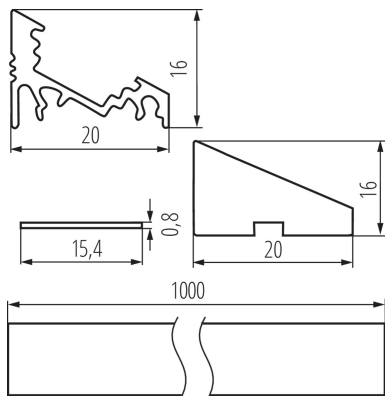
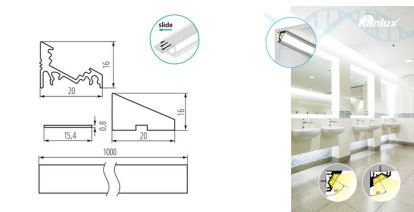
Waga kartonu [kg]: 1.14

Szerokość kartonu [cm]: 6.5

Wysokość kartonu [cm]: 6

Długość kartonu [cm]: 106

Objętość kartonu [m³]: 0.004134



Profil aluminiowy