

DELTA – szafy sterownicze

Ramowe | Stożące | O podwyższonym IP



Cokół dostępny jako opcja

Charakterystyka: Delta to ramowe szafy stosowane w systemach dystrybucji mocy oraz automatyki przemysłowej. Ich zastosowanie ma miejsce także w przypadku urządzeń kontroli przemysłowej i energetyce. Nowoczesna konstrukcja ramowa pozwala na wygodną instalację wyposażonej płyty montażowej, łatwe założenie ścian bocznych oraz możliwość przełożenia drzwi z lewych na prawe. Dzięki zastosowanym rozwiązaniom konstrukcyjnym szafy Delta może komfortowo wyposażyć jeden instalator bez potrzeby dodatkowej pomocy.

Wykonanie: konstrukcja wykonana jest z blachy stalowej o grubości 1,5 mm i 2,0 mm. Profile perforowane są spawane poziomo wewnątrz ramy dla wygodnej instalacji urządzeń. Szafy Delta w wykończeniu z pojedynczymi drzwiami posiadają stopień ochrony IP65, a w wersji z podwójnymi drzwiami IP55.



Dostępne kolory — I Klasa ochronności —



RAL 7035



Zastosowanie



Wewnętrzne

Stopień ochrony



Wersja jednodrzwiowa



Wersja dwudrzwiowa

Certyfikacja



DELTA

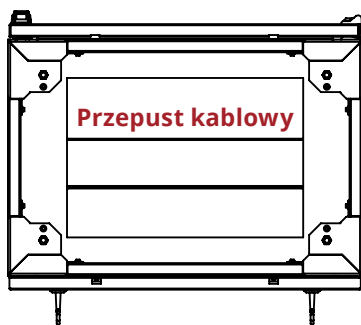
Charakterystyka produktu



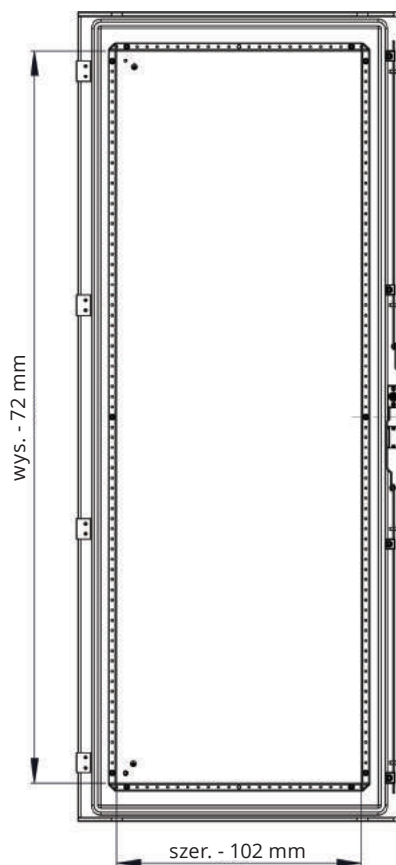
Wygodna rama wychylna



Światło drzwi



Przepust kablowy



wys. - 72 mm

szer. - 102 mm



wys. - 84 mm

szer. - 110 mm

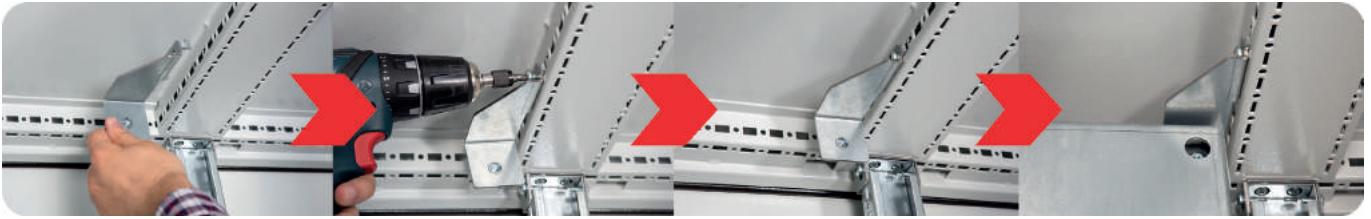
Błacha ocynkowana
gr. 2,5 mm

Płyta montażowa

Rysunki dostępne na stronie www.sabaj.pl

DELTA

Charakterystyka produktu



Wygodny system mocowania płyty montażowej



Komfortowy montaż ścian bocznych



Kąt otwarcia drzwi - 180°



Ułatwione prowadzenie kabli



Nowy system podparcia płyty montażowej



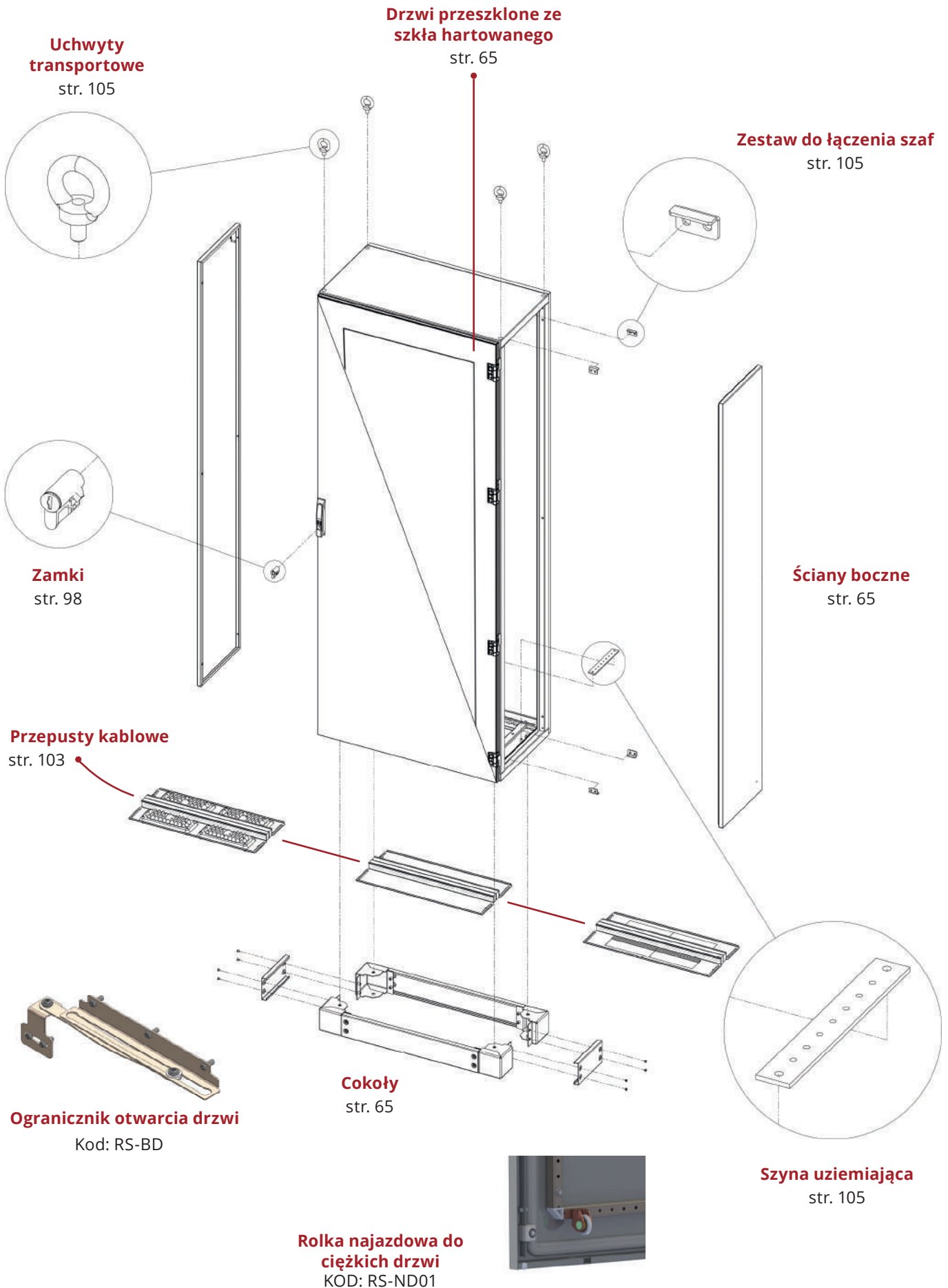
Pewne zamknięcie drzwi biernych i zwiększenie przestrzeni montażowej na drzwiach i w szafie



Ulepszona płyta montażowa

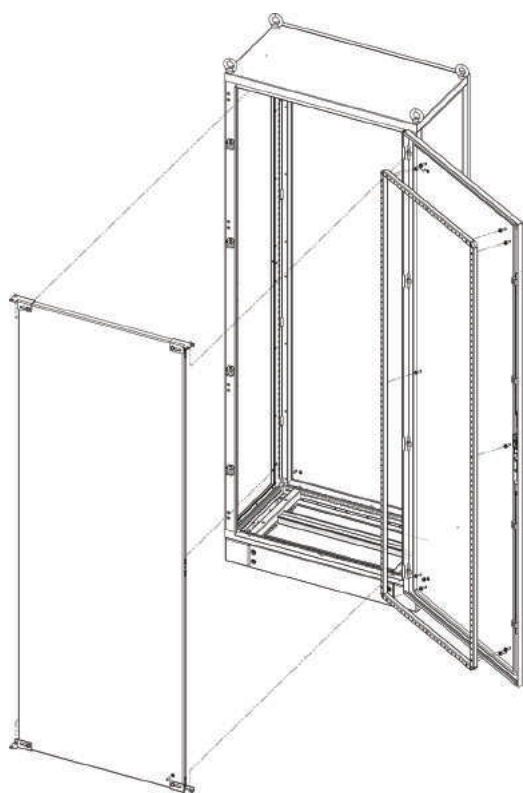
DELTA

Konstrukcja szafy



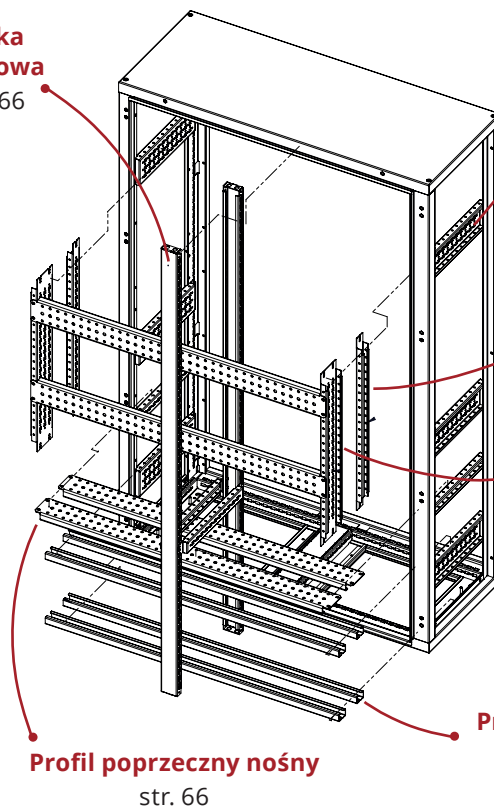
DELTA

Konstrukcja szafy



**Płyta
montażowa**
str. 65

**Belka
działowa**
str. 66



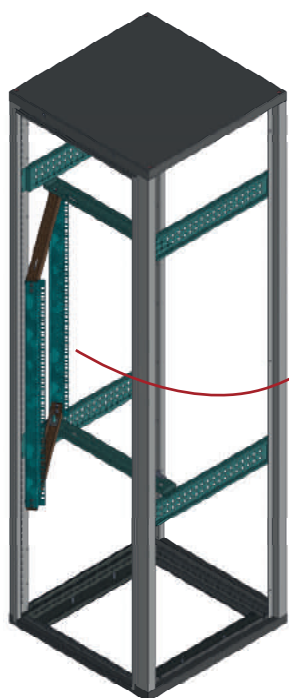
**Profil wzdłużny
wzmocniony**
str. 66

**Profil
pionowy**
str. 66

**Profil pionowy
wzmocniony**
str. 66

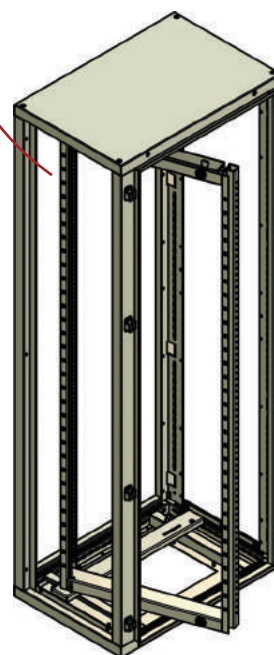
**Profil poprzeczny
nośny**
str. 66

**Profil C dachowo
podłogowy**
str. 66



Rama wychylna MRW
str. 104

Rama wychylna SF - nośność do 150 kg
str. 105



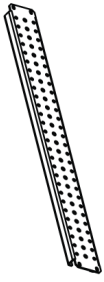
DELTA

Tabela wymiarów

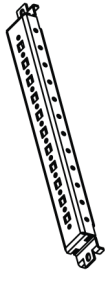
Typ/Nr. kat.	Wymiary w mm			Liczba drzwi	Ściany boczne (2 szt.)	Płyta montażowa	Cokół 100 mm	Cokół 200 mm	Przepust kablowy			Kod szkieletu Drzwi przeszkłone				
	Szer.	Wys.	Głęb.						pełny	szczot.	membr.					
RS-06-16-04	600	1600	400	1	RS-OB-1640	RS-PM-0616	COK-0604-100	COK-0604-200	w standardzie	RS-PSZ-06	RS-PKM-06					
RS-06-16-06			600		RS-OB-1660		COK-0606-100	COK-0606-200								
RS-06-16-08			800		RS-OB-1680		COK-0608-100	COK-0608-200								
RS-06-18-04		1800	400		RS-OB-1840	RS-PM-0618	COK-0604-100	COK-0604-200								
RS-06-18-06			600		RS-OB-1860		COK-0606-100	COK-0606-200								
RS-06-18-08			800		RS-OB-1880		COK-0608-100	COK-0608-200								
RS-06-20-04		2000	400		RS-OB-2040	RS-PM-0620	COK-0604-100	COK-0604-200								RS-06-20-04-DS
RS-06-20-06			600		RS-OB-2060		COK-0606-100	COK-0606-200					RS-06-20-06-DS			
RS-06-20-08			800		RS-OB-2080		COK-0608-100	COK-0608-200					RS-06-20-08-DS			
RS-08-16-04	800	1600	400	1	RS-OB-1640	RS-PM-0816	COK-0804-100	COK-0804-200	w standardzie	RS-PSZ-08	RS-PKM-08					
RS-08-16-06			600		RS-OB-1660		COK-0806-100	COK-0806-200								
RS-08-16-08			800		RS-OB-1680		COK-0808-100	COK-0808-200								
RS-08-18-04		1800	400		RS-OB-1840	RS-PM-0818	COK-0804-100	COK-0804-200								
RS-08-18-06			600		RS-OB-1860		COK-0806-100	COK-0806-200								
RS-08-18-08			800		RS-OB-1880		COK-0808-100	COK-0808-200								
RS-08-20-04		2000	400		RS-OB-2040	RS-PM-0820	COK-0804-100	COK-0804-200								RS-08-20-04-DS
RS-08-20-06			600		RS-OB-2060		COK-0806-100	COK-0806-200					RS-08-20-06-DS			
RS-08-20-08			800		RS-OB-2080		COK-0808-100	COK-0808-200					RS-08-20-08-DS			
RS-10-16-04	1000	1600	400	2	RS-OB-1640	RS-PM-1016	COK-1004-100	COK-1004-200	w standardzie	RS-PSZ-10	RS-PKM-10					
RS-10-16-06			600		RS-OB-1660		COK-1006-100	COK-1006-200								
RS-10-16-08			800		RS-OB-1680		COK-1008-100	COK-1008-200								
RS-10-18-04		1800	400		RS-OB-1840	RS-PM-1018	COK-1004-100	COK-1004-200								
RS-10-18-06			600		RS-OB-1860		COK-1006-100	COK-1006-200								
RS-10-18-08			800		RS-OB-1880		COK-1008-100	COK-1008-200								
RS-10-20-04		2000	400		RS-OB-2040	RS-PM-1020	COK-1004-100	COK-1004-200								RS-10-20-04-DS
RS-10-20-06			600		RS-OB-2060		COK-1006-100	COK-1006-200					RS-10-20-06-DS			
RS-10-20-08			800		RS-OB-2080		COK-1008-100	COK-1008-200					RS-10-20-08-DS			
RS-12-16-04	1200	1600	400	2	RS-OB-1640	RS-PM-1216	COK-1204-100	COK-1204-200	w standardzie	RS-PSZ-12	RS-PKM-12					
RS-12-16-06			600		RS-OB-1660		COK-1206-100	COK-1206-200								
RS-12-16-08			800		RS-OB-1680		COK-1208-100	COK-1208-200								
RS-12-18-04		1800	400		RS-OB-1840	RS-PM-1218	COK-1204-100	COK-1204-200								
RS-12-18-06			600		RS-OB-1860		COK-1206-100	COK-1206-200								
RS-12-18-08			800		RS-OB-1880		COK-1208-100	COK-1208-200								
RS-12-20-04		2000	400		RS-OB-2040	RS-PM-1220	COK-1204-100	COK-1204-200								RS-12-20-04-DS
RS-12-20-06			600		RS-OB-2060		COK-1206-100	COK-1206-200					RS-12-20-06-DS			
RS-12-20-08			800		RS-OB-2080		COK-1208-100	COK-1208-200					RS-12-20-08-DS			

Rysunki dostępne na stronie www.sabaj.pl

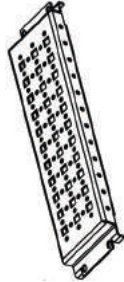
DELTA



Profil poprzeczny nośny



Profil wzdłużny



Profil wzdłużny wzmocniony



Profil C dachowo podłogowy



Profil pionowy wzmocniony



Profil pionowy



Belka działowa

Profil poprzeczny nośny	Profil wzdłużny	Profil wzdłużny wzmocniony	Profil C dachowo podłogowy	Konieczne domówienie profilu wzdłużonego		Belka działowa do szaf o szerokości 1000 oraz 1200
				Profil pionowy wzmocniony	Profil pionowy	
RS-PP7725-06	RS-PW3721-04	RS-PWW8721-04	RS-PC3723-06	RS-PPW8721-04	RS-PP3721-04	RS-BD5225-04 RS-BD5225-06 RS-BD5225-08
	RS-PW3721-06	RS-PWW8721-06			RS-PP3721-06	
	RS-PW3721-08	RS-PWW8721-08			RS-PP3721-08	
RS-PP7725-08	RS-PW3721-04	RS-PWW8721-04	RS-PC3723-08	RS-PPW8721-08	RS-PP3721-10	
	RS-PW3721-06	RS-PWW8721-06			RS-PP3721-12	
	RS-PW3721-08	RS-PWW8721-08			RS-PP3721-14	
RS-PP7725-10	RS-PW3721-04	RS-PWW8721-04	RS-PC3723-10	RS-PPW8721-10	RS-PP3721-16	
	RS-PW3721-06	RS-PWW8721-06			RS-PP3721-18	
	RS-PW3721-08	RS-PWW8721-08			RS-PP3721-20	
RS-PP7725-12	RS-PW3721-04	RS-PWW8721-04	RS-PC3723-12	RS-PPW8721-12	RS-PP3721-20	
	RS-PW3721-06	RS-PWW8721-06				
	RS-PW3721-08	RS-PWW8721-08				

Szerokość szafy
(600, 800, 1000, 1200)

Głębokość szafy
(400, 600, 800)

Szerokość szafy
(600, 800, 1000, 1200)

Wysokość szafy
(1600, 1800, 2000)

Wysokość szafy
(1600, 1800, 2000)

