

## ABSA5-AA

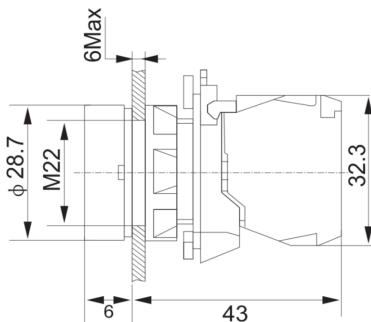
Przyciski pulpitorowe przewidziane są do wbudowania w znormalizowane otwory, wykonane w pulpitorach (tablicach) sterowniczo-sygnalizacyjnych lub bezpośrednio w korpusach maszyn i urządzeń.

The control buttons are designed for installation in standard cut-outs of control and signalling panels or directly on the device.

### CHARAKTERYSTYKA / FEATURES

- Różne kolory przycisków / Different colors of push buttons
- Napięcie nominalne do 380V / Rated voltage up to 380V

### WYMIARY / DIMENSIONS



### SCHEMATY / DIAGRAMS



### DANE TECHNICZNE / SPECIFICATIONS

EAN	Nazwa Name	Typ Type	Styki Contacts
5902838490679	Przycisk pulpitowy IP54 kolor zielony	EBSA5-AA35 1NO+1NC G	1NO 1NC
5902838490686	Przycisk pulpitowy IP54 kolor czerwony	EBSA5-AA45 1NO+1NC R	1NO 1NC
5902838490693	Przycisk pulpitowy IP54 kolor żółty	EBSA5-AA55 1NO+1NC Y	1NO 1NC
5902838490709	Przycisk pulpitowy IP54 kolor biały	EBSA5-AA15 1NO+1NC W	1NO 1NC
5902838490716	Przycisk pulpitowy IP54 kolor czarny	EBSA5-AA25 1NO+1NC B	1NO 1NC

### EBSA5-AL8325 1NO+1NC G+R



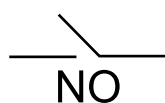
### EBSA5-AS543 2NO R



### EBSA5-AD25,AD35 1NO+1NC W



### SCHEMATY / DIAGRAMS

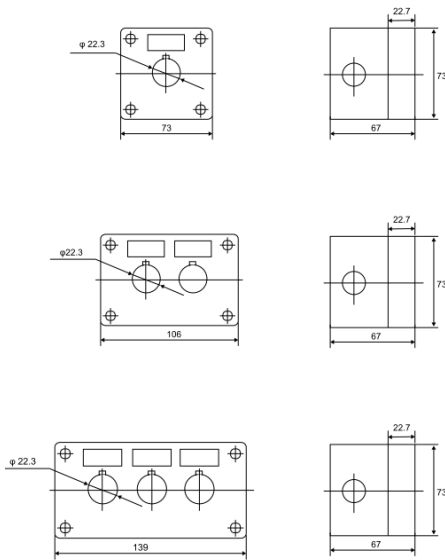


### DANE TECHNICZNE / SPECIFICATIONS

EAN	Nazwa Name	Typ Type	Styki Contacts
5902838490723	Przycisk podwójny IP54 (czerwono zielony)	EBSA5-AL8325 1NO+1NC G+R	1NO 1NC
5902838490730	Przycisk grzybkowy ryglowany	EBSA5-AS543 2NO R	2NO
5902838490747	Przełącznik piórkowy IP54 2pozycyjny bezpowrotny – stabilny kolor biały	EBSA5-AD25 1NO+1NC W	1NO 1NC
5902838490754	Przełącznik piórkowy IP54 3pozycyjny bezpowrotny – stabilny biały	EBSA5-AD35 1NO+1NC W	1NO 1NC

### EBSA5

### WYMIARY / DIMENSIONS



### EBSA5: DANE TECHNICZNE / SPECIFICATIONS

EAN	Nazwa Name	Typ Type
5902838490648	NP8 Kasetta IP54 szara 1 otwór	EBSA5 IP54 1
5902838490655	NP8 Kasetta IP54 szara 2 otwory	EBSA5 IP54 2
5902838490662	NP8 Kasetta IP54 szara 3 otwory	EBSA5 IP54 3
5902838490761	Styki 1NO	EBSA2
5902838490778	Styki 1NC	EBSA2